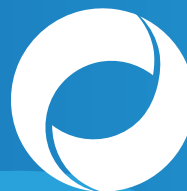




## Conexiones PEAD Inyectadas



# PTM

Tuberías que conectan  
soluciones

MERCADOS



Agua a presión

## CARACTERÍSTICAS Y VENTAJAS

### ● MAYOR HERMETICIDAD

Las conexiones PEAD de pared sólida e interior liso Inyectadas, puede ser unidas por termofusión a tope y por electrofusión, métodos con los cuales se consigue una unión monolítica más resistente que la tubería misma, son 100% herméticas.

irregulares y soportando cargas dinámicas, lo que conlleva a su facilidad de instalación de bajo costo.

### ● PROPIEDADES SUPERIORES

Presentan propiedades mecánicas superiores como dureza, resistencia a la tensión, aplastamiento y abrasión.

### ● FACILIDAD DE INSTALACIÓN

Las conexiones PEAD de pared sólida e interior liso son ligeras en peso, adaptándose a terrenos

## CERTIFICACIONES Y CUMPLIMIENTO

**ASTM F714**    **ASTM D 638 TYPE IV**  
**ASTM F412**    **ASTM F1473**  
**ASTM D3350**   **ASTM D2837**  
**ASTM D1505**   **ASTM D3350**  
**ASTM D1238**   **ASTM D790**

## MATERIA PRIMA

PEAD

**PE4170** o **PE 100**

**CLASIFICACIÓN 445574C**

ACERO

**ACERO ST 37.2 S 235 JRG2**  
**(UNE EN 10025)**

Galvanizado electrónico (0.18mm)

**UNE EN ISO 2081 / UNE EN 10152.**

Se recubren los materiales de acero con una fina capa de zinc, electrolíticamente.

## COLORES



Color externo



Color interno

## PIEZAS ESPECIALES

Las piezas pueden solicitarse en RDS distintos a los aquí mostrados, como pedidos especiales.



EMPRESA  
CERTIFICADA  
ISO 9001:2015

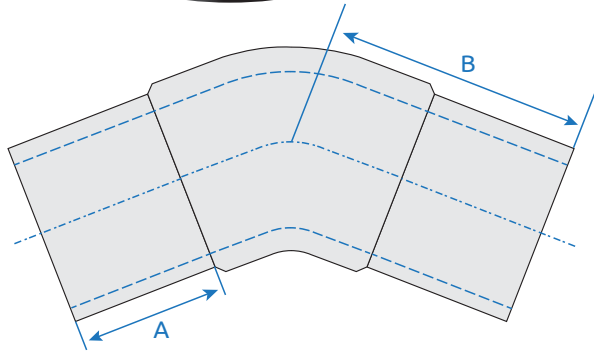
T-PSC-72000-43  
REV.00

Tel. (419) 198 8600  
corporativo@ptmexico.com  
ventas@ptmexico.com

Av. Montes Urales No. 8  
Parque Opción Los Nogales  
C.P. 37980  
San José Iturbide, Gto.

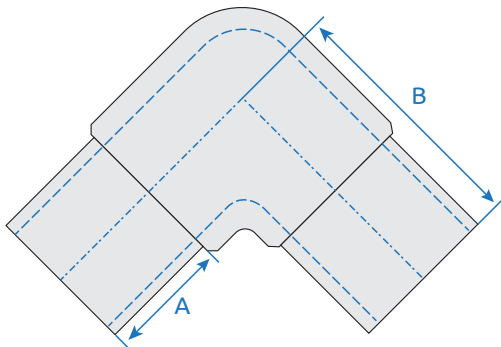
[www.ptmexico.com](http://www.ptmexico.com)

## CODO PEAD INYECTADO 45°



DN	RD	A	B
2"	RD 9	2.45	3.2
	RD 11	2.45	3.2
3"	RD 9	3	5.15
	RD 11	3	5.15
4"	RD 9	3	4.93
	RD 11	3	4.93
6"	RD 9	4	8.25
	RD 11	4	8.25
8"	RD 9	6	10
	RD 11	6	10
10"	RD 9	6.72	12.36
	RD 11	6.72	12.36
12"	RD 9	7.84	14.6
	RD 11	7.84	14.6

## CODO PEAD INYECTADO 90°

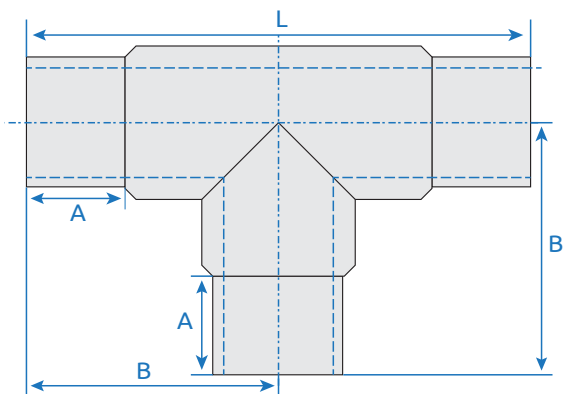
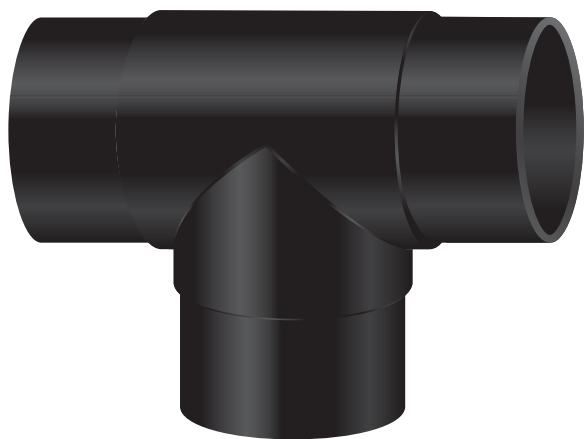


DN	RD	A	B
2"	RD 9	2.88	5.06
	RD 11	2.88	5.06
3"	RD 9	3	5.63
	RD 11	3	5.63
4"	RD 9	3	6.75
	RD 11	3	6.75
6"	RD 9	4	8.25
	RD 11	4	8.25
8"	RD 9	6	11.81
	RD 11	6	11.81
10"	RD 9	6.54	13.43
	RD 11	6.54	13.43
12"	RD 9	7.57	15.3
	RD 11	7.57	15.3

Dimensiones en pulgadas.

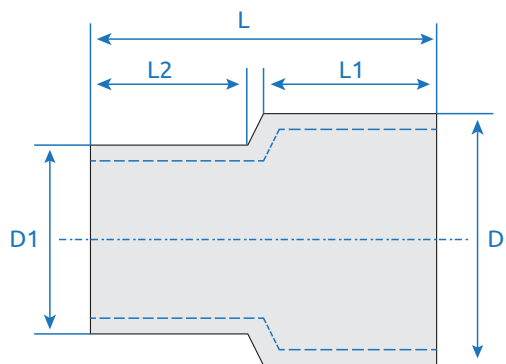
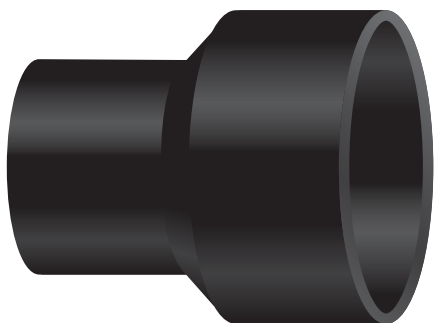
**NOTA:** Las dimensiones son aproximadas y están sujetas a cambios.

## TEE PEAD INYECTADO



DN	RD 11	A	B	L
2"	RD 11	2.88	5.125	10.25
3"	RD 11	3	5.72	11.44
4"	RD 11	3	6.75	13.5
6"	RD 11	4.25	8.63	17.25
8"	RD 11	6	12.09	24.18
10"	RD 11	6.67	13.86	27.73
12"	RD 11	7.73	16.1672	32.327

## REDUCCIÓN CAMPANA PEAD

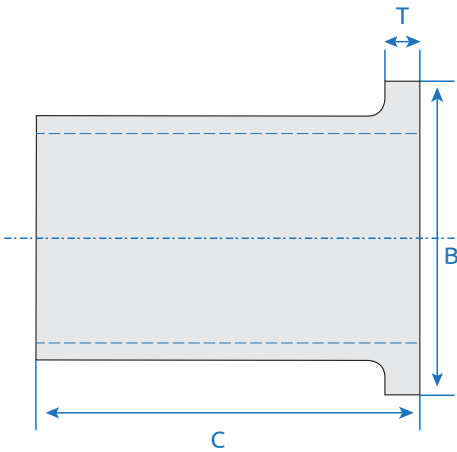
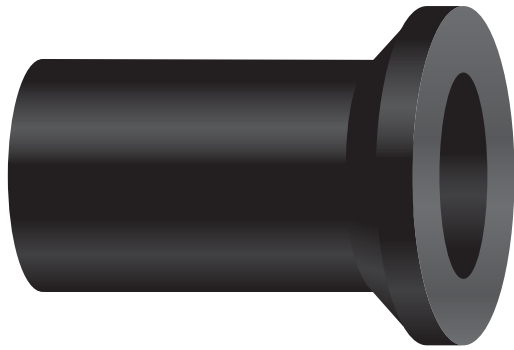


D X D1	L	L1	L2
3" x 2"	5.71	2.80	2.32
4" x 2"	6.57	33.98	2.60
4" x 3"	6.65	3.27	2.83
6" x 4"	8.62	3.98	3.31
8" x 6"	9.17	4.53	3.94
10" x 8"	12.76	5.94	4.57
12" x 8"	14.37	5.91	4.92
12" x 10"	14.37	5.79	5.28

Dimensiones en pulgadas.

**NOTA:** Las dimensiones son aproximadas y están sujetas a cambios.

## BRIDA (STUB END)

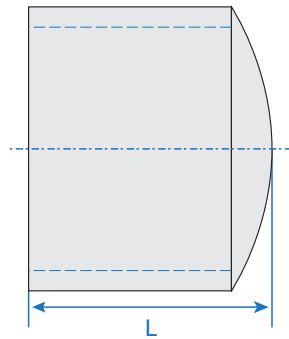
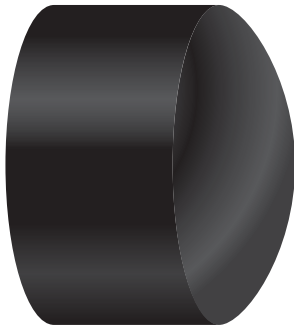


DN	RD	B	C	T
2"	RD7	3.75	6	0.475
	RD9	3.75	6	0.475
	RD11	3.75	6.125	0.34
	RD17	3.75	6.125	0.34
2½"	RD7	4.875	6	0.5625
	RD9	4.875	6	0.5625
	RD11	4.25	6.125	0.395
	RD17	4.25	6.125	0.395
3"	RD7	6	6	0.65
	RD9	6	6	0.65
	RD11	4.75	6.125	0.45
	RD17	4.75	6.125	0.45
4"	RD7	6.625	6	0.81
	RD9	6.625	6	0.81
	RD11	6.125	7.125	0.55
	RD17	6.125	7.125	0.55
6"	RD7	8.625	8.125	1.145
	RD9	8.625	8.125	1.145
	RD11	8.25	8	0.765
	RD17	8.25	8	0.765
8"	RD7	10.625	11	0.965
	RD9	10.625	11	0.965
	RD11	10.625	11	0.965
	RD17	10.625	11	0.965
10"	RD7	13	8.75	2.05
	RD9	13	8.75	1.79
	RD11	13	12	1.33
	RD17	13	12	1.33
12"	RD7	15.375	9.125	2.331
	RD9	15.375	9.125	2.105
	RD11	15.5	12	1.59
	RD17	15.5	12	1.59
14"	RD7	17.375	12	2.325
	RD9	17.375	12	2.325
	RD11	17.375	11.5	1.5
	RD17	17.375	11.5	1.5
16"	RD7	19.938	12	2.64
	RD9	19.938	12	2.64
	RD11	19.938	11.5	1.725
	RD17	19.938	11.5	1.725
18"	RD7	21.94	13.12	3.05
	RD9	21.94	13.12	3.05
	RD11	20.625	11.5	1.925
	RD17	20.625	11.5	1.925
20"	RD7	24.15	14.023	3.3753
	RD9	24.15	14.023	3.3753
	RD11	23.87	13.95	2.1938
	RD17	23.87	13.95	2.1938
24"	RD7	28.56	15.82	4.02
	RD9	28.56	15.82	4.02
	RD11	28.31	15.57	2.59
	RD17	28.31	15.57	2.59

Dimensiones en pulgadas.

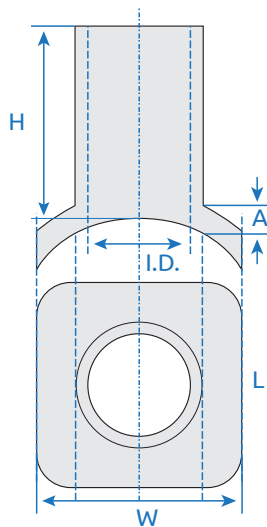
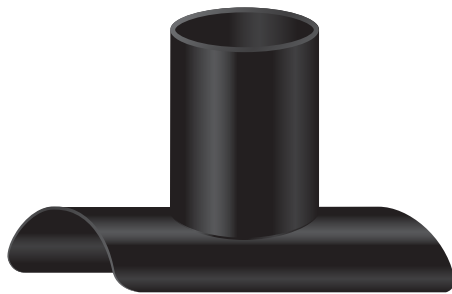
**NOTA:** Las dimensiones son aproximadas y están sujetas a cambios.

## TAPÓN (END CAP) RD11



DN	RD	L
2"	RD 11	4.25
3"	RD 11	3.94
4"	RD 11	4.25
6"	RD 11	5.2
8"	RD 11	5
10"	RD 11	5.54
12"	RD 11	5.92

## REDUCCIÓN CAMPANA PEAD

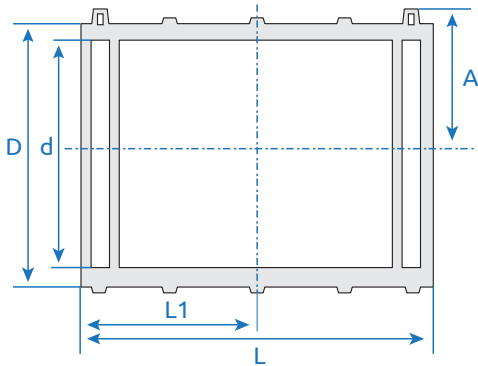
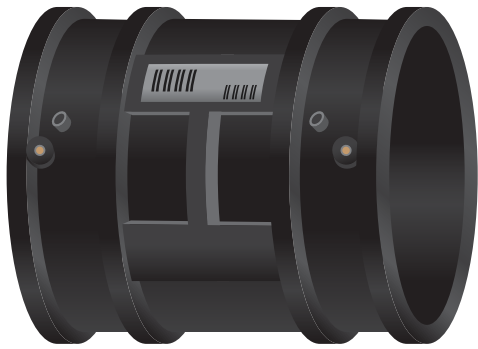


SILLETA	SALIDA	H	W	L	ID	A
2"						
3"						
4"	½"	3.1	1.97	2.4	0.81	0.5
6"						
8"						
10"						
12"						
2"						
3"						
4"	1 ½"	2.47	2.35	2.68	1.47	0.51
6"						
8"						
10"						
12"						
2"						
3"						
4"	2"	3.88	3.92	4.32	1.85	0.63
6"						
8"						
10"						
12"						

Dimensiones en pulgadas.

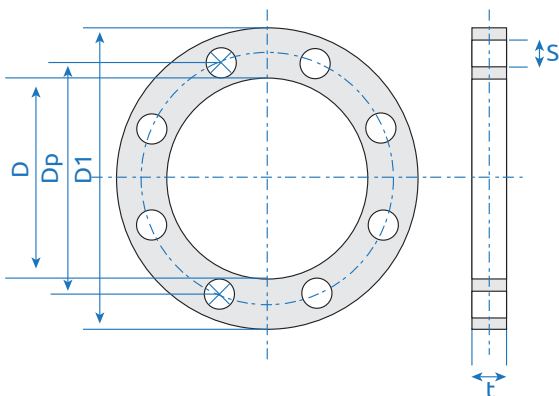
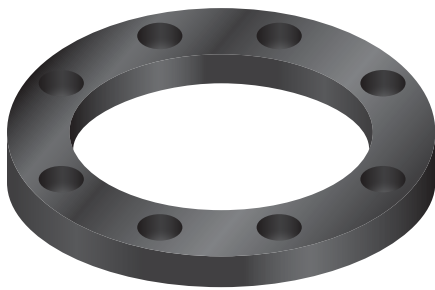
**NOTA:** Las dimensiones son aproximadas y están sujetas a cambios.

## COPLE DE ELECTROFUSIÓN



DN	L	L1	D	A
2"	3.94	1.93	2.68	2.05
3"	4.96	2.40	3.54	2.48
4"	6.42	3.15	0.51	3.11
6"	7.80	3.82	7.60	4.09
8"	9.13	4.49	9.25	5.00
10"	10.08	4.96	11.54	6.10
12"	11.18	5.51	14.72	7.24

## CONTRABRIDA DE ACERO



DN	D1	D	s	t	Dp	No. de agujeros
2"	2.48	6.50	0.71	0.71	4.92	4
2½"	2.95	7.28	0.71	0.71	5.71	4
3"	3.54	7.87	0.71	0.79	6.30	8
4"	4.92	9.25	0.87	0.83	7.48	8
6"	7.09	11.22	0.87	0.87	9.45	8
8"	8.86	14.17	1.02	1.02	12.20	12
10"	11.02	16.73	1.18	1.10	14.57	12
12"	12.40	19.09	1.18	1.18	16.93	12
14"	13.98	21.85	1.18	1.34	19.29	16
16"	15.75	22.24	1.02	1.26	20.28	16
18"	17.72	26.38	1.02	1.50	24.41	20
20"	19.69	28.74	1.42	1.77	25.98	20
22"	22.05	33.07	1.42	1.73	30.31	20
24"	24.80	30.71	1.18	1.50	28.54	20

Dimensiones en pulgadas.

**NOTA:** Las dimensiones son aproximadas y están sujetas a cambios.