

# Conexiones PVC Alcantarilladas serie Métrica



# PTM

Tuberías que conectan  
soluciones



## MERCADOS



Drenaje y Pluvial

## CARACTERÍSTICAS

---

### ● CAPACIDAD DE FLUJO

Las conexiones de PVC para Alcantarillado Sanitario Serie Métrica de **PTM®** se conservan lisas en su interior tras años de servicio, por lo que no pierden capacidad de conducción.

### ● RESISTENCIA A LA CORROSIÓN

Las conexiones de PVC para Alcantarillado Sanitario Serie Métrica de **PTM®** no son afectadas por corrosiones galvánicas ni electrolíticas, ni por ningún tipo de suelo.

### ● UNIÓN CON ANILLO HERMÉTICO

La unión con anillo de hule de las conexiones de PVC para Alcantarillado Sanitario, permiten un rápido ensamble y unión hermética. Su material elastomérico colocado en la campana (según conexión) en fábrica, provee un sello hermético que protege la unión de: vibraciones, movimientos de tierra y compensaciones por dilatación y contracción de las tuberías conectadas, además asegura que no se desprenderá durante el ensamble.

## TUBERÍA

---

Certificada de conformidad con la Norma Oficial Mexicana:

**NMX-E-215/2-CNCP-2012**

## ANILLOS

---

Manufacturada según las especificaciones de la Norma **NMX-T-021-SCFI-2014**

## CONTROL DE CALIDAD

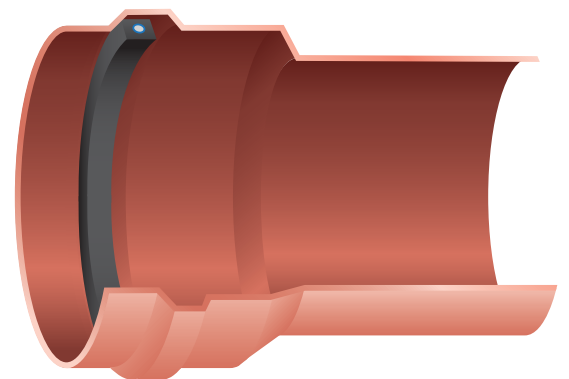
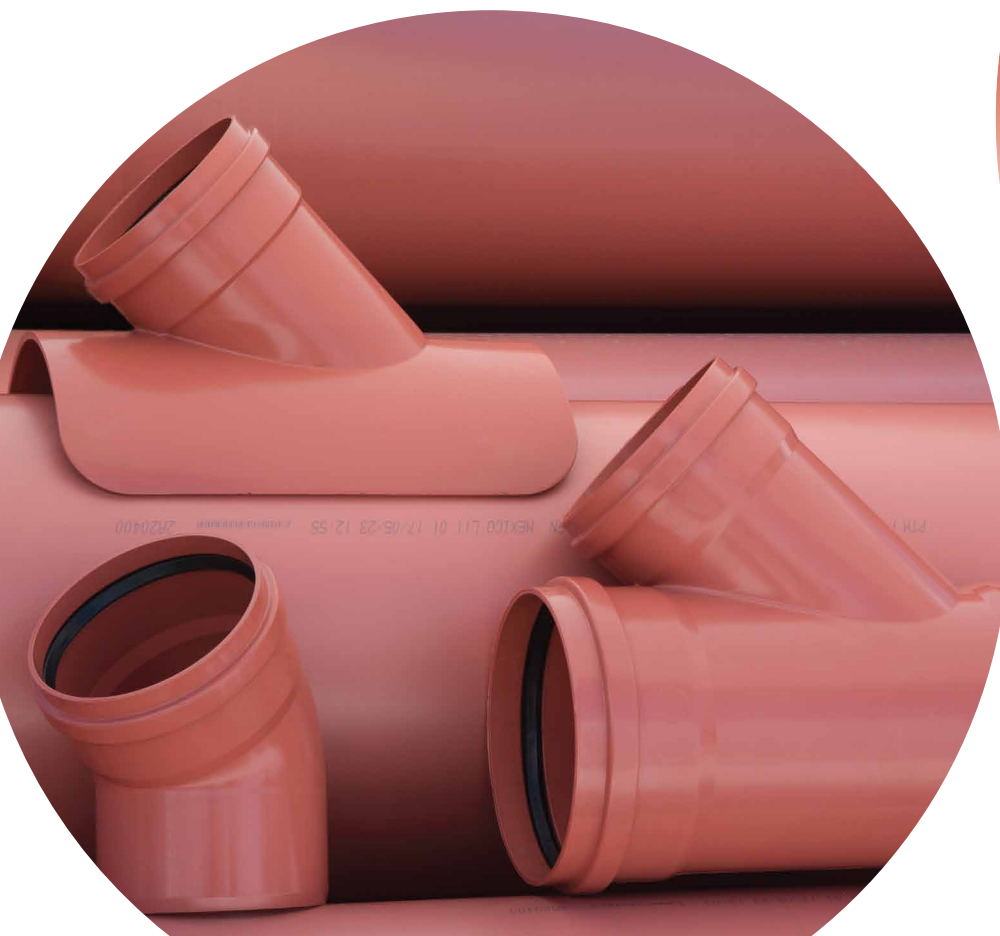
---

Probada en cumplimiento con las Normas correspondientes en laboratorio acreditado por la EMA.

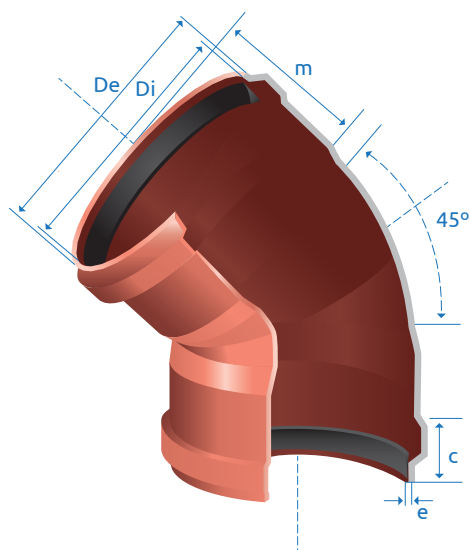
## COLORES

---

- Color externo
- Color interno

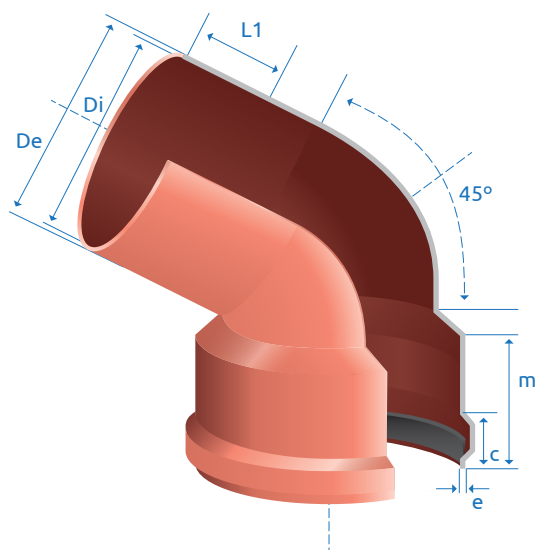


## CODO ALCANTARILLADO 45° X 110 mm C/C



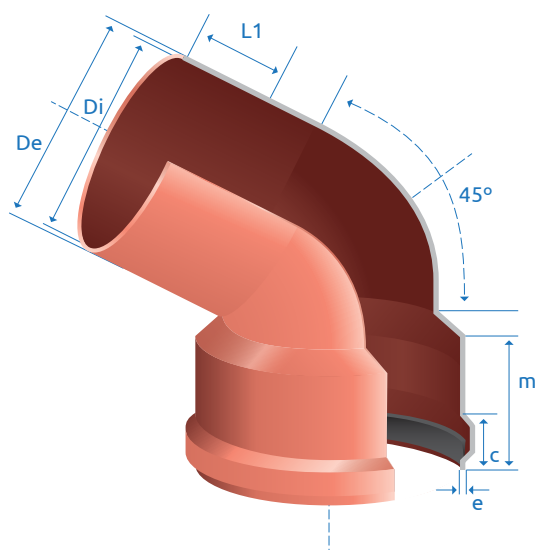
DIÁMETRO NOMINAL	ÁNGULO	DIÁMETRO INTERIOR DE LA CAMPANA Di	LONGITUD MÍNIMA DEL CUERPO DE CAMPANA m
110 mm	45°	110.4	32.0
LONGITUD MÁXIMA DE CEJA Y NICHOS C	ESPESOR MÍNIMO DE PARED	ESPESOR MÍNIMO DE CAMPANA e2	ESPESOR MÍNIMO DE NICHOS e3
26.0	3.2	2.9	2.4

## CODO ALCANTARILLADO 45° X 110 mm C/E



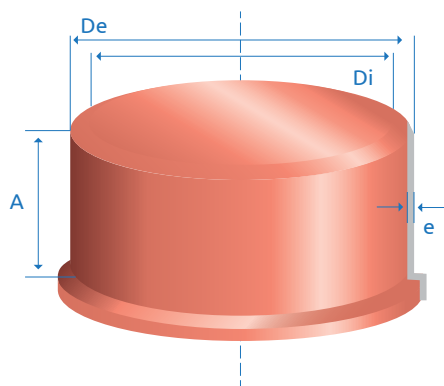
DIÁMETRO NOMINAL	ÁNGULO	DIÁMETRO EXTERIOR DE LA ESIPIGA De	LONGITUD MÍNIMA DE LA ESIPIGA L1	DIÁMETRO INTERIOR DE LA CAMPANA Di
110 mm	45°	110.3	32.0	110.4
LONGITUD MÍNIMA DEL CUERPO DE CAMPANA m	LONGITUD MÁXIMA DE CEJA Y NICHOS C	ESPESOR MÍNIMO DE PARED e	ESPESOR MÍNIMO DE CAMPANA e2	ESPESOR MÍNIMO DE NICHOS e3
32.0	26.0	3.2	2.9	2.4

## CODO ALCANTARILLADO 45° X 160 mm C/E



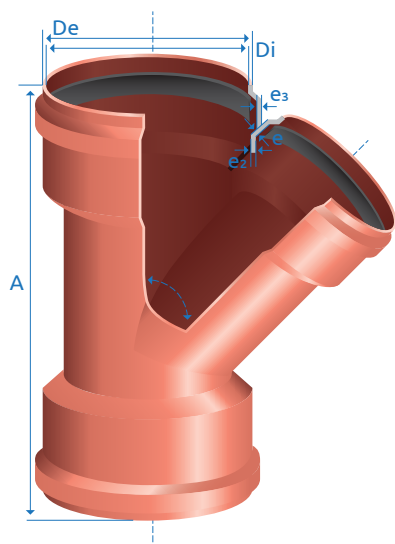
DIÁMETRO NOMINAL	ÁNGULO	DIÁMETRO EXTERIOR DE LA ESIPIGA De	LONGITUD MÍNIMA DE LA ESIPIGA L1	DIÁMETRO INTERIOR DE LA CAMPANA Di
160 mm	45°	160.4	81.0	160.5
LONGITUD MÍNIMA DEL CUERPO DE CAMPANA m	LONGITUD MÁXIMA DE CEJA Y NICHOS C	ESPESOR MÍNIMO DE PARED e	ESPESOR MÍNIMO DE CAMPANA e2	ESPESOR MÍNIMO DE NICHOS e3
42.0	32.0	4.0	3.6	3.0

## TAPA ALCANTARILLADA 110 mm



DIÁMETRO NOMINAL	DIÁMETRO EXTERIOR DE LA ESIQA	LONGITUD MÍNIMA DE LA ESIQA	ESPEOR MÍNIMO DE PARED
	De	L1	e
110 mm	110.3	60.0	32.0

## YEE ALCANTARILLADO 110 X 110 mm

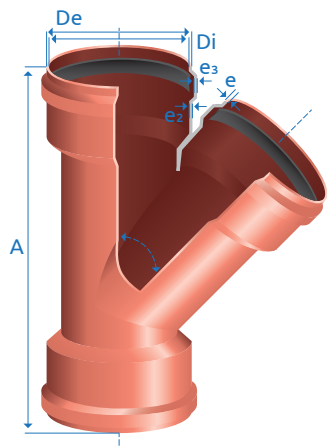


DIÁMETRO NOMINAL	DIAMETRO INTERIOR DE LA CAMPANA	LONGITUD MÍNIMA DEL CUERPO DE CAMPANA
	Di	m
110 mm	110.4	32

LONGITUD MÁXIMA DE CEJA Y NICHIO	ESPEOR MÍNIMO DE PARED	ESPEOR MÍNIMO DE CAMPANA	ESPEOR MÍNIMO DE NICHIO
C		e2	e3
26.0	3.2	2.9	2.4

## YEE ALCANTARILLADO 200 X 110 mm

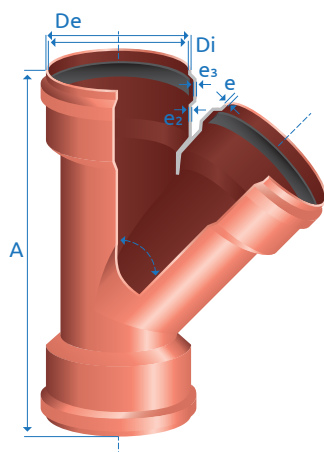


DIÁMETRO INTERIOR DE LA CAMPANA	LONGITUD MÍNIMA DEL CUERPO DE CAMPANA	LONGITUD MÁXIMA DE CEJA Y NICHIO	ESPEOR MÍNIMO DE PARED	ESPEOR MÍNIMO DE CAMPANA	ESPEOR MÍNIMO DE NICHIO
Di - 200mm	m - 200mm	C - 200mm	e - 200mm	e2 - 200mm	e3 - 200mm
200.6	50	40	4.9	4.4	3.7

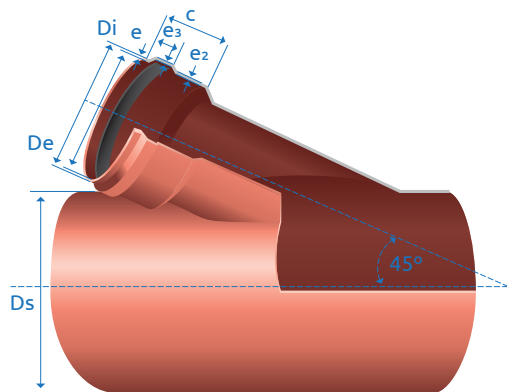
DIÁMETRO INTERIOR DE LA CAMPANA	LONGITUD MÍNIMA DEL CUERPO DE CAMPANA	LONGITUD MÁXIMA DE CEJA Y NICHIO	ESPEOR MÍNIMO DE PARED	ESPEOR MÍNIMO DE CAMPANA	ESPEOR MÍNIMO DE NICHIO
Di - 110mm	m - 110mm	C - 110mm	e - 110mm	e2 - 110mm	e3 - 110mm
110.4	32	26	3.2	2.9	2.4

## YEE ALCANTARILLADO 200 X 160 mm



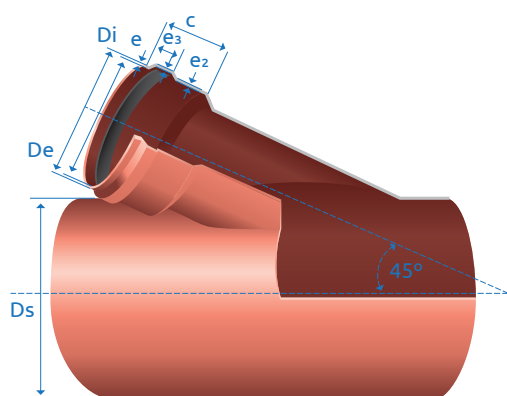
DIÁMETRO INTERIOR DE LA CAMPANA	LONGITUD MÍNIMA DEL CUERPO DE CAMPANA	LONGITUD MÁXIMA DE CEJA Y NICHOS	ESPESOR MÍNIMO DE PARED	ESPESOR MÍNIMO DE CAMPANA	ESPESOR MÍNIMO DE NICHOS
Di - 200mm	m - 200mm	C - 200mm	e - 200mm	e2 - 200mm	e3 - 200mm
200.6	50	40	4.9	4.4	3.7
DIÁMETRO INTERIOR DE LA CAMPANA	LONGITUD MÍNIMA DEL CUERPO DE CAMPANA	LONGITUD MÁXIMA DE CEJA Y NICHOS	ESPESOR MÍNIMO DE PARED	ESPESOR MÍNIMO DE CAMPANA	ESPESOR MÍNIMO DE NICHOS
Di - 160mm	m - 160mm	C - 160mm	e - 160mm	e2 - 160mm	e3 - 160mm
160.5	42.0	32.0	4.0	3.6	3.0

## SILLETA ALCANTARILLADO 200 X 160 mm



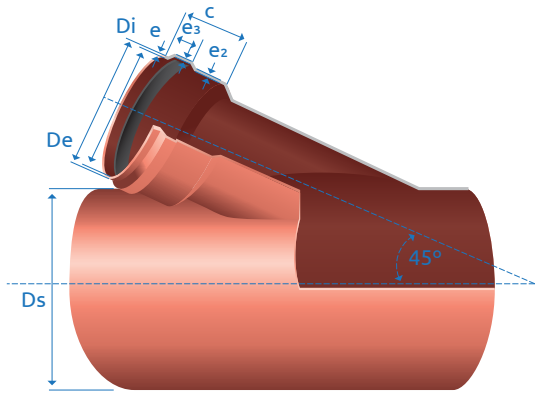
DIÁMETRO EXTERIOR DE LA ESPIGA	DIÁMETRO INTERIOR DE LA CAMPANA	LONGITUD MÍNIMA DEL CUERPO DE CAMPANA	LONGITUD MÁXIMA DE CEJA Y NICHOS	ESPESOR MÍNIMO DE PARED	ESPESOR MÍNIMO DE PARED	ESPESOR MÍNIMO DE CAMPANA	ESPESOR MÍNIMO DE NICHOS	Radio de silleta
De	Di	m	C	e - 160mm	e - 200mm	e2	e3	Ds
160.4	16.5	42.0	32.0	4.0	4.9	3.6	3.0	100.4

## SILLETA ALCANTARILLADO 250 X 160 mm



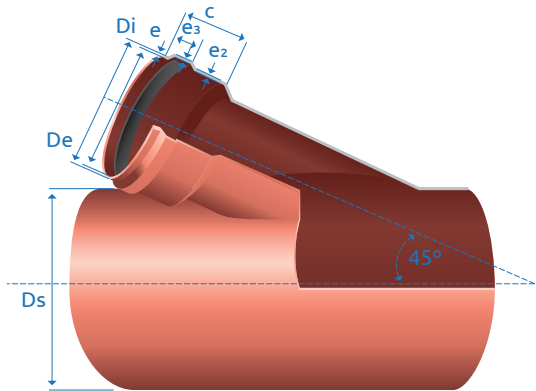
DIÁMETRO EXTERIOR DE LA ESPIGA	DIÁMETRO INTERIOR DE LA CAMPANA	LONGITUD MÍNIMA DEL CUERPO DE CAMPANA	LONGITUD MÁXIMA DE CEJA Y NICHOS	ESPESOR MÍNIMO DE PARED	ESPESOR MÍNIMO DE PARED 2	ESPESOR MÍNIMO DE CAMPANA	ESPESOR MÍNIMO DE NICHOS	Radio de silleta
De	Di	m	C	e - 160mm	e - 250mm	e2	e3	Ds
160.4	160.5	42.0	32.0	4.0	6.2	3.6	3.0	125.3

## SILLETA ALCANTARILLADO 200 X 160 mm



DIÁMETRO EXTERIOR DE LA ESPIGA	DIÁMETRO INTERIOR DE LA CAMPANA	LONGITUD MÍNIMA DEL CUERPO DE CAMPANA	LONGITUD MÁXIMA DE CEJA Y NICHOS	
De	Di	m	C	
160.4	16.5	42.0	32.0	
ESPESOR MÍNIMO DE PARED	ESPESOR MÍNIMO DE PARED 2	ESPESOR MÍNIMO DE CAMPANA	ESPESOR MÍNIMO DE NICHOS	Radio de silleta
e - 160mm	e - 200mm	e2	e3	Ds
4.0	4.9	3.6	3.0	100.4

## SILLETA ALCANTARILLADO 315 X 160 mm



DIÁMETRO EXTERIOR DE LA ESPIGA	DIÁMETRO INTERIOR DE LA CAMPANA	LONGITUD MÍNIMA DEL CUERPO DE CAMPANA	LONGITUD MÁXIMA DE CEJA Y NICHOS	ESPESOR MÍNIMO DE PARED
De	Di	m	C	e - 160mm
160.4	160.5	42.0	32.0	4.0
ESPESOR MÍNIMO DE PARED 2	ESPESOR MÍNIMO DE CAMPANA	ESPESOR MÍNIMO DE NICHOS	Radio de silleta	
e - 315mm	e2	e3	Ds	
7.7	3.6	3.0	157.8	

EMPRESA  
CERTIFICADA  
ISO 9001:2015

T-PSC-72000-42  
REV. 00

Tel. (419) 198 8600  
Fax (419) 198 4024  
corporativo@ptmexico.com  
ventas@ptmexico.com

Av. Montes Urales No. 8  
Parque Opción Los Nogales  
C.P. 37980  
San José Iturbide, Gto.

[www.ptmexico.com](http://www.ptmexico.com)