

Conexiones PVC Sanitario



PTM

Tuberías que conectan
soluciones



MERCADOS



Drenaje

CARACTERÍSTICAS

● CAPACIDAD DE FLUJO

Las conexiones de PVC Sanitario de **PTM**[®] se conservan lisas en su interior tras años de servicio, por lo que no pierden capacidad de conducción.

● RESISTENCIA A LA CORROSIÓN

Las conexiones de PVC Sanitario de **PTM**[®] no son afectadas por corrosiones galvánicas ni electrolíticas, ni por ningún tipo de suelo.

● DURABILIDAD

Soporta las condiciones de impacto que normalmente se presentan en obra.

● UNIÓN CEMENTAR

Unión mediante cementado con tubería sistema métrico. Para uso en plomería y sistemas sanitarios.

CONEXIONES

Manufacturada según las especificaciones de la Norma

NMX-E-199/2

NMX-E-021

CONTROL DE CALIDAD

Probada en cumplimiento con las Normas correspondientes en laboratorio acreditado por la EMA.

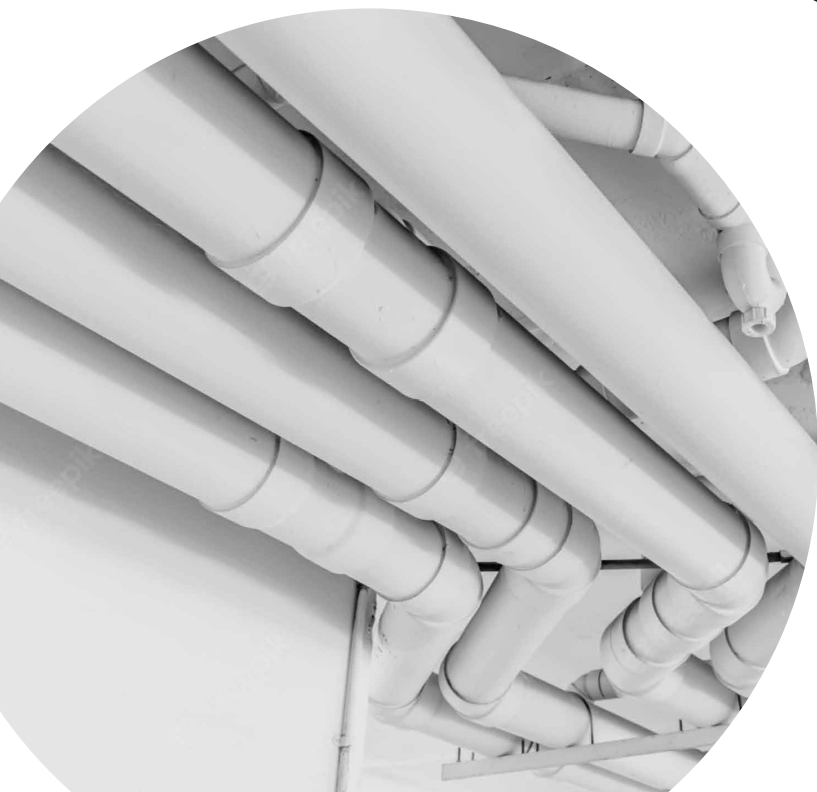
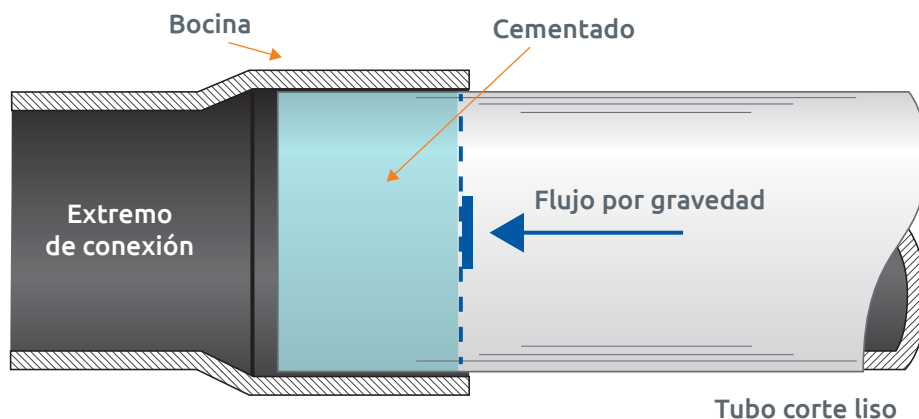
COLORES



Color externo

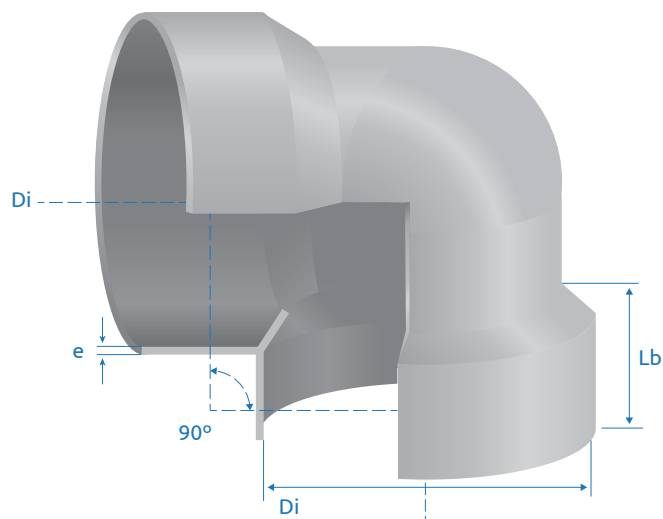


Color interno



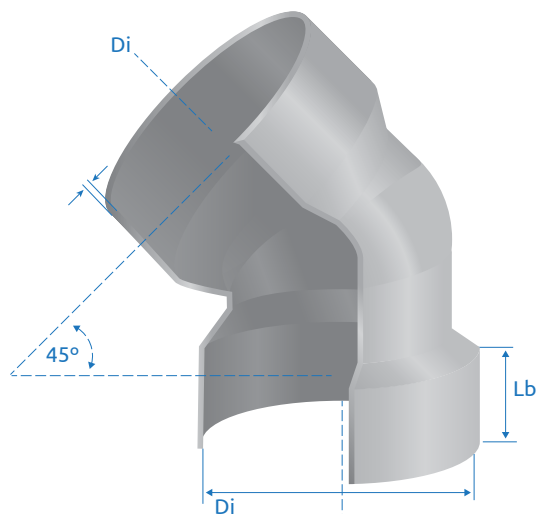
CODO SANITARIO 90°

CONEXIÓN	DIÁMETRO INTERIOR DE BOCINA Di	ESPESOR DE PARED e	LONGITUD MÍNIMA DE BOCINA
Codo 90° x 50mm	50.10 a 50.40	1.65 a 1.70	20
Codo 90° x 75mm	75.3 a 75.5	1.65 a 1.70	25
Codo 90° x 110mm	110.3 a 110.6	2.1 a 2.2	32



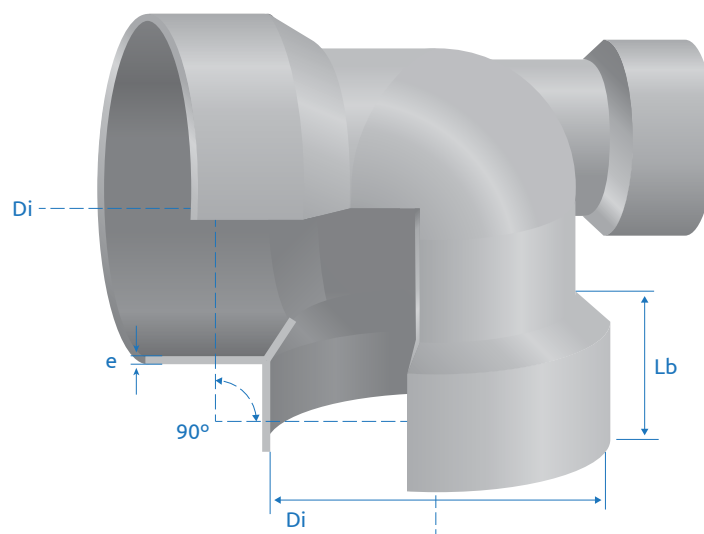
CODO SANITARIO 45°

CONEXIÓN	DIÁMETRO INTERIOR DE BOCINA Di	ESPESOR DE PARED e	LONGITUD MÍNIMA DE BOCINA
Codo de 45° x 50mm	50.20 a 50.40	1.65 a 1.70	20
Codo de 45° x 110mm	110.3 a 110.6	2.1 a 2.2	32
Codo 45° x 75mm	75.3 a 75.5	1.65 a 1.70	25



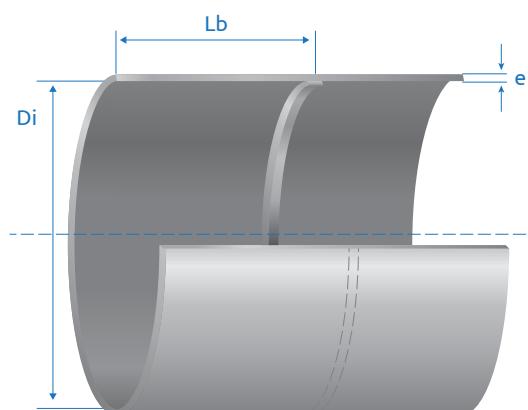
CODO SANITARIO CON SALIDA TRASERA 90°

CONEXIÓN	DIÁMETRO INTERIOR DE BOCINA Di	ESPESOR DE PARED e	LONGITUD MÍNIMA DE BOCINA
Codo 90° x 110mm ST 50mm	50.10 a 50.40	1.65 a 1.70	20
	110.3 a 110.6	2.1 a 2.2	32



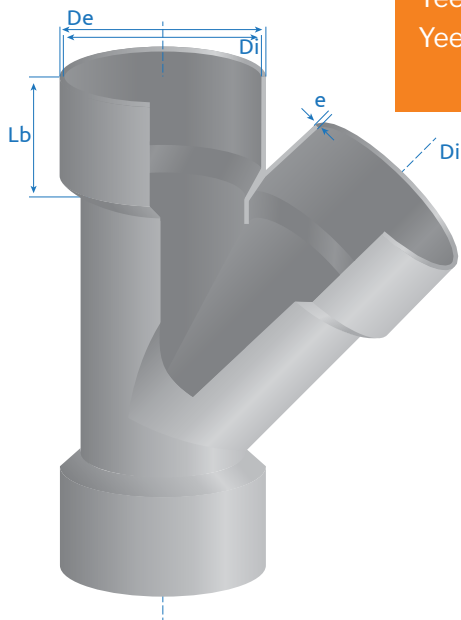
COPE

CONEXIÓN	DIÁMETRO INTERIOR DE BOCINA Di	ESPESOR DE PARED e	LONGITUD MÍNIMA DE BOCINA
Cople 50 mm	50.10 a 50.40	1.65 a 1.70	20
Cople 75 mm	75.3 a 75.5	1.65 a 1.70	25
Cople 110 mm	110.3 a 110.6	2.1 a 2.2	32
Cople 160 mm	160.6 a 160.8	2.90 a 3.00	42



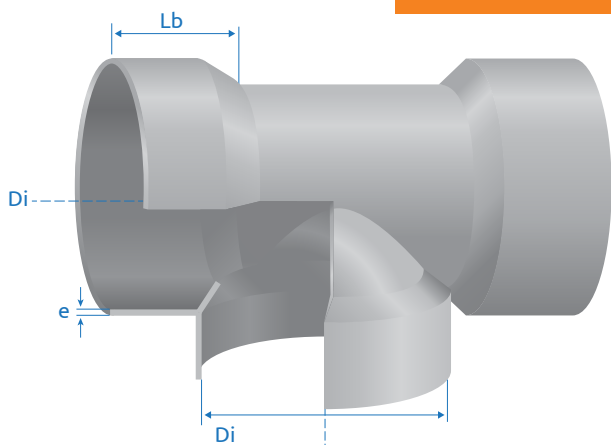
YE SANITARIA

CONEXIÓN	DIÁMETRO INTERIOR DE BOCINA Di	ESPESOR DE PARED e	LONGITUD MÍNIMA DE BOCINA
Yee 50 x 50 mm	50.10 a 50.40	1.65 a 1.70	20
Yee 75 x 75 mm	75.3 a 75.5	1.65 a 1.70	25
Yee 110 x 110 mm	110.3 a 110.6	2.1 a 2.2	32
Yee 110 x 50 mm	50.10 a 50.40 110.3 a 110.6	1.65 a 1.70 2.1 a 2.2	20 32



TE SANITARIA

CONEXIÓN	DIÁMETRO INTERIOR DE BOCINA Di	ESPESOR DE PARED e	LONGITUD MÍNIMA DE BOCINA
Tee 50 x 50 mm	50.10 a 50.40	1.65 a 1.70	20
Tee 75 x 75 mm	75.3 a 75.5	1.65 a 1.70	25
Tee 110 x 110 mm	110.3 a 110.6	2.1 a 2.2	32
Tee 110 x 50 mm	50.10 a 50.40 110.3 a 110.6	1.65 a 1.70 2.1 a 2.2	20 32





CENTROS DE DISTRIBUCIÓN

Además de nuestra moderna planta productora, que a su vez opera como centro de distribución, contamos con centros de distribución a nivel nacional para ofrecerte la mejor alternativa a tus necesidades.

CORPORATIVO


PLANTA PRODUCTORA

San José Iturbide, Guanajuato
Ave. Montes Urales No. 8
Col. Parque Opción Los Nogales
CP. 37980

 (419) 198 8600


MONTERREY, NUEVO LEÓN

Av. Cumbres de las Américas
No. 3807
Parque Industrial Cumbres
CP. 66365

 (81) 1098 1059
(81) 1098 1061


TORREÓN, COAHUILA

Calle Anna No. 1823, int. 7
Col. Anna Localidad Ejido Anna
CP. 27410

 (871) 2048 965
(871) 2048 824


LA PASTORÍA, SAN SALVADOR ATENCO, ESTADO DE MÉXICO

Carr. Texcoco-Tepexpan Km 4.5
Col. La Pastoría
CP. 56300

 (595) 931 1101
(595) 931 1127

PUEBLA, PUEBLA

Carretera a Tlaxcala Km 10,
Bodega No. 3
Corredor Industrial,
Colonia Barranca Honda
Municipio de Cuautlancingo
CP. 72700

 (222) 236 4939
(222) 236 4051

TUXTLA GUTIÉRREZ, CHIAPAS

Libramiento Sur Oriente No. 4621
Col. Castillo Tielemans
CP. 29070

 (961) 141 1144


HERMOSILLO, SONORA

Campeche No. 486
Colonia Pimentel,
CP. 83188

 (662) 361 7126


MÉRIDA, YUCATÁN

Carr. Mérida-Uman Km 14.5 s/n
Bodega 5, 7, 9
Tablaje Catastral 1981
CP. 97390

 (988) 933 5085
(988) 933 0722


GUADALAJARA, JALISCO

Privada 30 No. 2640
Col. Zona Industrial
CP. 44940

 (33) 3645 3812
(33) 3645 3814
(33) 3645 8189

CULIACÁN, SINALOA

Carretera a Novolato No. 12192 pte
Col. Aguaruto Viejo
CP. 80308

 (667) 445 15 76
(667) 445 15 77

EMPRESA
CERTIFICADA
ISO 9001:2015

T-PSC-72000-43
REV. 00

Tel. (419) 198 8600
Fax (419) 198 4024
corporativo@ptmexico.com
ventas@ptmexico.com

Av. Montes Urales No. 8
Parque Opción Los Nogales
C.P. 37980
San José Iturbide, Gto.

www.ptmexico.com