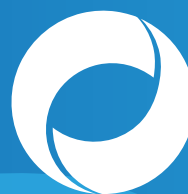


Tubería PVC Alcantarillado Sanitario Serie Métrica



PTM

Tuberías que conectan
soluciones



Drenaje

CARACTERÍSTICAS Y VENTAJAS

● CAPACIDAD DE FLUJO

La tubería PVC de PTM® se conserva lisa en su interior tras años de servicio, por lo que no pierde capacidad de conducción.

Coeficiente de Manning (n) = 0.009.

● RESISTENCIA A LA CORROSIÓN

La tubería PVC alcantarillada de PTM® no es afectada por corrosiones galvánicas ni electrolíticas, ni por ningún tipo de suelo. A diferencia de otro tipo de tubería, no requiere de costosos recubrimientos catódicos ni epóxicos.

● UNIÓN CON ANILLO RIEBER

La unión con anillo Rieber de la tubería permite un rápido ensam-

ble y unión hermética. Su material elastomérico colocado en la campana durante el proceso de fabricación provee un sello hermético que protege la unión de la tubería de vibraciones, movimientos de tierra y compensaciones por dilatación y contracción de la tubería, además asegura que no se desprenderá durante el ensamble.

● CONTROL DE CALIDAD

La tubería Sanitaria de Norma PTM® es probada en cumplimiento con las Normas correspondientes en laboratorio acreditado por la EMA (Entidad Mexicana de Acreditación).

CERTIFICACIONES Y CUMPLIMIENTO

[NOM-001-CONAGUA-2011](#)

[NMX-E-215/1-CNCP-2012](#)

[NMX-T-021-SCFI-2014](#)

TAMAÑO

Ø 110 a 800mm de diámetro en series: 25, 20 y 16.5, tramos de 6m de longitud total.

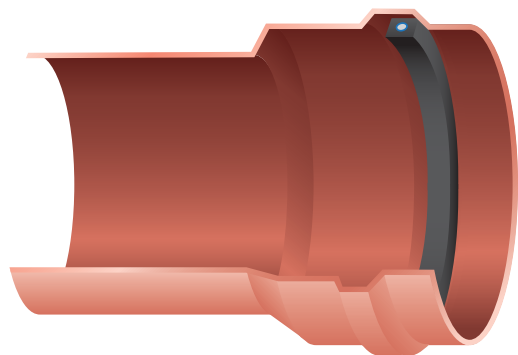
COLOR



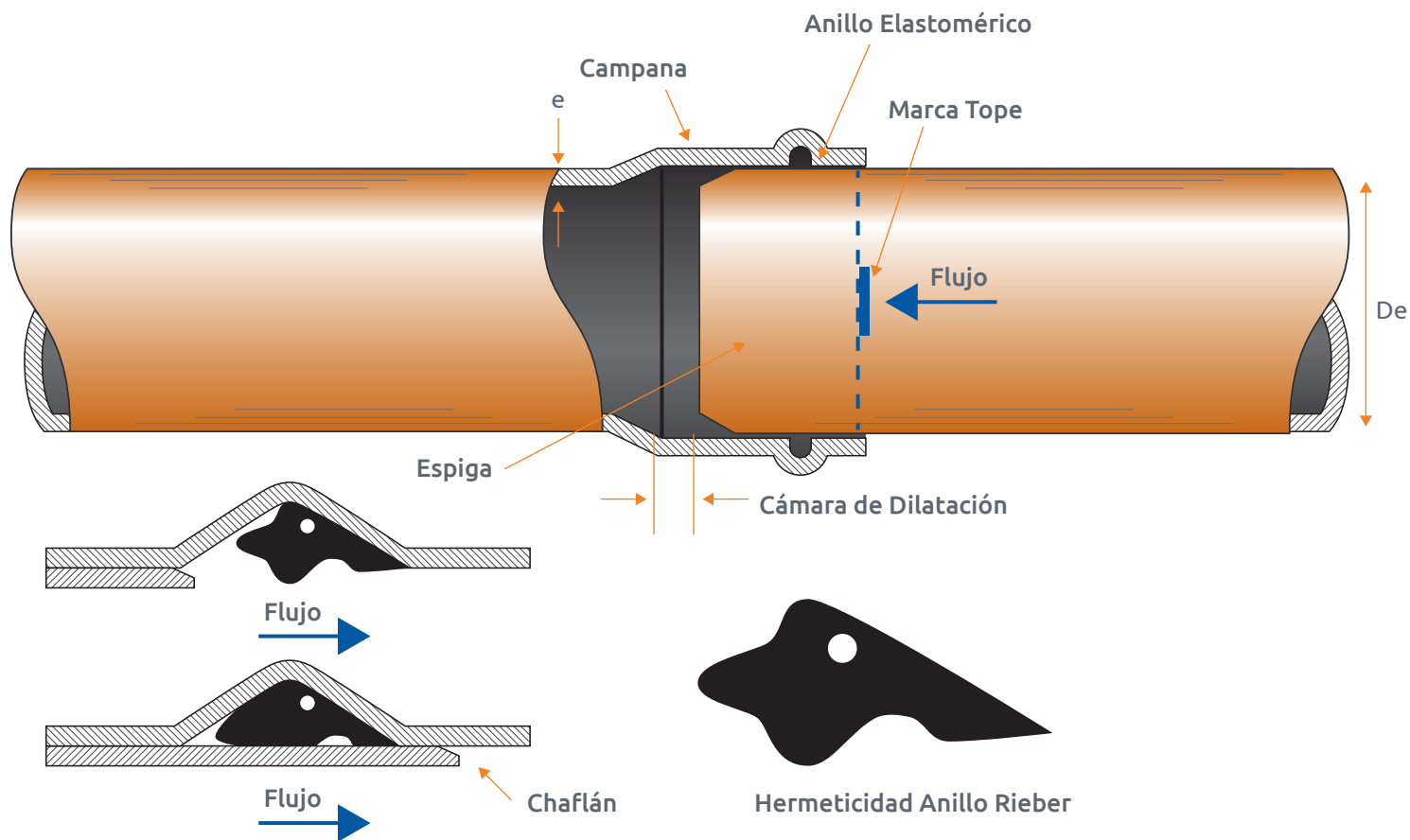
Color interno



Color externo



Tubería PVC Alcantarillado Sanitario Serie Métrica



DIÁMETRO NOMINAL (DN)	DIÁMETRO EXTERIOR		Serie 25	Serie 20	Serie 16.5
	(De)	Tol (+)	ESPESOR DE PARED MÍNIMO (e)		
110	110	0.3	2.2	3.2	3.2
160	160	0.4	3.2	4.0	4.7
200	200	0.5	3.9	4.9	5.9
250	250	0.5	4.9	6.2	7.3
315	315	0.6	6.2	7.7	9.2
355	355	0.7	7.0	8.7	10.4
400	400	0.7	7.9	9.8	11.7
450	450	0.8	8.8	11.0	13.2
500	500	0.9	9.8	12.3	14.6
630	630	1.1	12.3	15.4	18.4
800	800	1.3	15.7	19.6	23.5

Dimensiones en milímetros.

EMPRESA
CERTIFICADA
ISO 9001:2015

T-PSC-72000-16
REV. 00



Tel. (419) 198 8600
Fax (419) 198 4024
corporativo@ptmexico.com
ventas@ptmexico.com

Av. Montes Urales No. 8
Parque Opción Los Nogales
C.P. 37980
San José Iturbide, Gto.

www.ptmexico.com