

## Tubería PVC Conduit Tipo Pesado



# PTM

Tuberías que conectan  
soluciones



Eléctrico

### CARACTERÍSTICAS Y VENTAJAS

#### ● CAPACIDAD DE FLUJO

La tubería PVC Conduit de PTM® se utiliza para dar alojamiento y protección al cableado eléctrico en redes subterráneas, alumbrado público, residenciales, comerciales e industriales.

#### ● RESISTENCIA A LA CORROSIÓN

La tubería PVC Conduit Tipo Pesado PTM® no es afectada por corrosiones galvánicas ni electrolíticas, ni por ningún tipo de suelo. A diferencia de otro tipo de tubería, no requiere de costosos recubrimientos catódicos ni epóxicos.

#### ● CONTROL DE CALIDAD

La tubería Conduit de PTM® es probada en cumplimiento con las Normas correspondientes en laboratorio acreditado por la EMA (Entidad Mexicana de Acreditación) cumpliendo con las siguientes pruebas: Dimensionales (Diámetro, Espesor, Ovalidad, Bocina), Longitud, Impacto, Aplastamiento, Deformación bajo carga, Resistencia a la acetona, Combustibilidad, Temperatura de ablandamiento Vicat, Clasificación de Compuesto.

### CERTIFICACIONES Y CUMPLIMIENTO

**NMX-E-012-SCFI-1999**

### TAMAÑO

13 a 150 mm tramos de 3 m de longitud total.

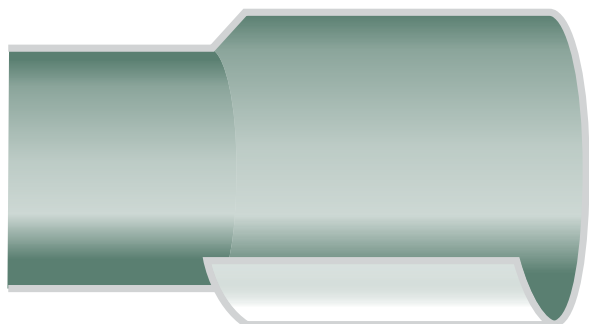
### COLOR



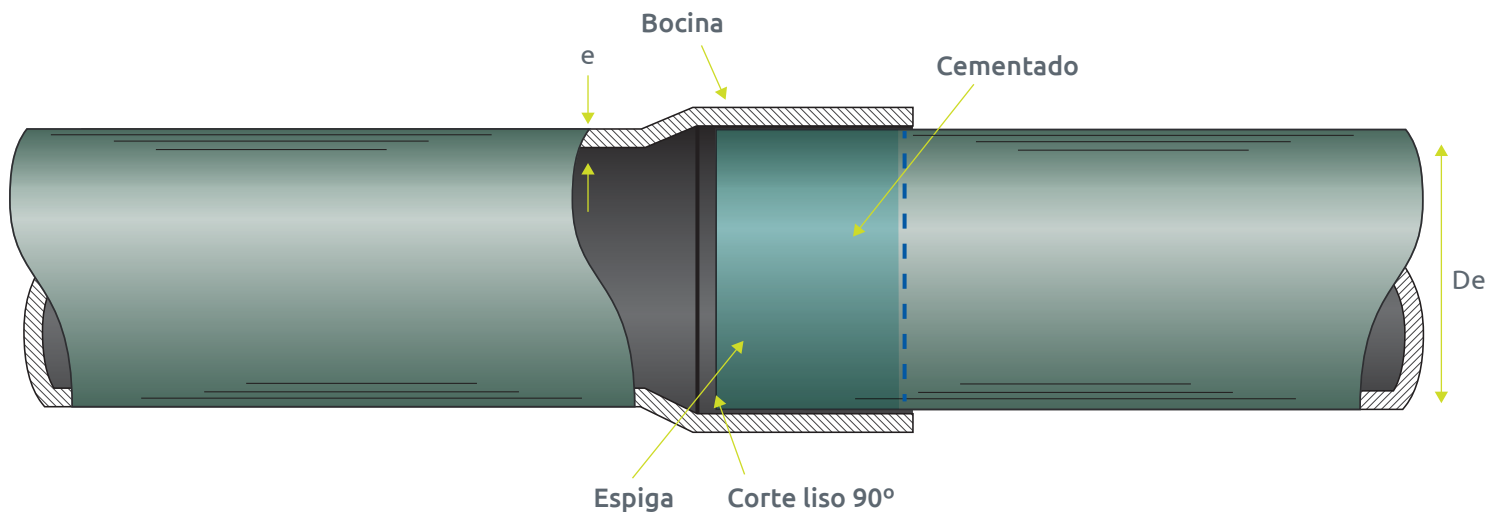
Color interno



Color externo



## Tubería PVC Conduit Tipo Pesado



DIÁMETRO NOMINAL (DN)	DIÁMETRO EXTERIOR		ESPESOR DE PARED MÍNIMO (e)
	De	tol(+/-)	
13	21.3	0.1	1.5
19	26.7	0.1	1.5
25	33.4	0.1	1.5
32	42.2	0.1	1.6
38	48.3	0.2	2.0
50	60.3	0.2	2.3
60	73.0	0.2	2.7
75	88.9	0.2	2.8
100	114.3	0.2	3.0
150	168.3	0.3	4.1

Dimensiones en milímetros

EMPRESA  
CERTIFICADA  
ISO 9001:2015

T-PSC-72000-18  
REV. 00



Tel. (419) 198 8600  
Fax (419) 198 4024  
corporativo@ptmexico.com  
ventas@ptmexico.com

Av. Montes Urales No. 8  
Parque Opción Los Nogales  
C.P. 37980  
San José Iturbide, Gto.

[www.ptmexico.com](http://www.ptmexico.com)