

Tubería PVC Hidráulica Serie Inglesa con campana



PTM

Tuberías que conectan
soluciones



Agua a presión

CARACTERÍSTICAS Y VENTAJAS

● CAPACIDAD DE FLUJO

Se conserva lisa en su interior tras años de servicio, por lo que no pierde capacidad de conducción. Coeficiente de Manning (n)=0.009

● RESISTENCIA A LA CORROSIÓN

No es afectada por corrosiones galvánicas ni electrolíticas, ni por ningún tipo de suelo. A diferencia de otro tipo de tubería, no requiere de costosos recubrimientos epóxicos.

● UNIÓN CON ANILLO RIEBER

La unión con anillo Rieber de la tubería permite un rápido ensamble y unión hermética. Su material

elastomérico colocado en la campana durante el proceso de fabricación provee un sello hermético que protege la unión de la tubería de vibraciones, movimientos de tierra y compensaciones por dilatación y contracción de la tubería, además asegura que no se desprenderá durante el ensamble.

● CONTROL DE CALIDAD

La tubería de PVC Hidráulica Serie Inglesa de PTM® es probada en cumplimiento con las Normas aplicables, en laboratorio acreditado por la EMA (Entidad Mexicana de Acreditación).

CERTIFICACIONES Y CUMPLIMIENTO

NOM-001-CONAGUA-2011

ISO 1452-2:2009

NMX-T-021-SCFI-2014

TAMAÑO

Ø 1½" a 12" (38 a 300 mm). RDS 13.5, 17, 21, 26, 32.5, 41 y 51. Tramos de 6 m de longitud.

Para mayor información de RDS: 13.5, 17, 21 y 51, contacte al Asesor Comercial de Zona.

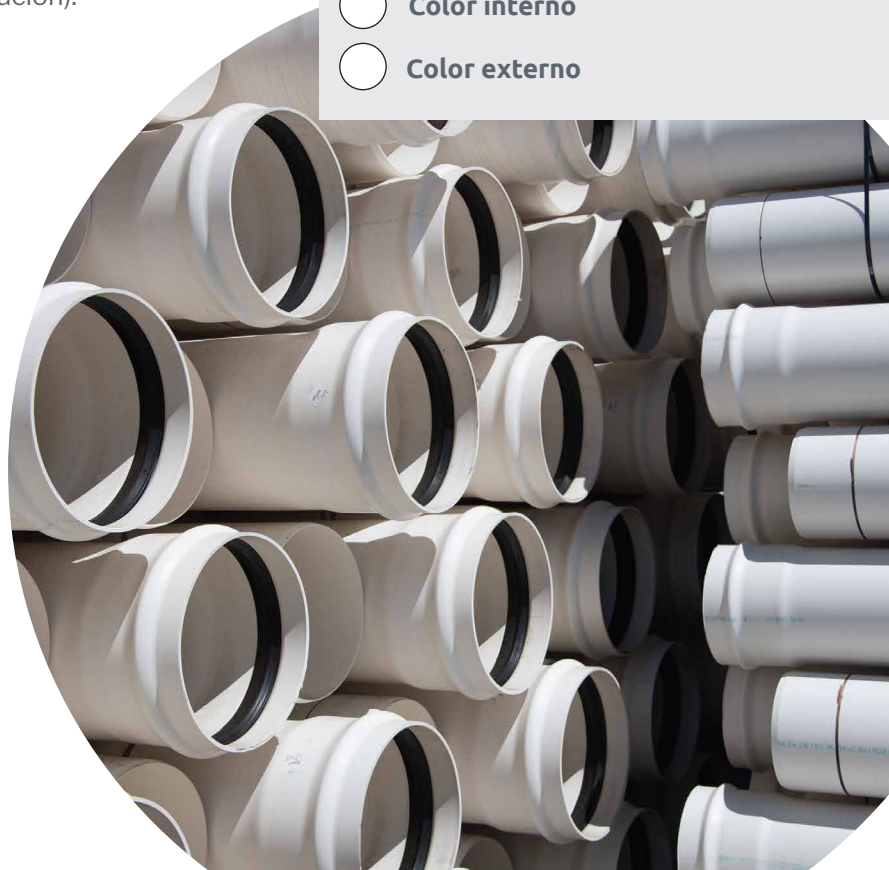
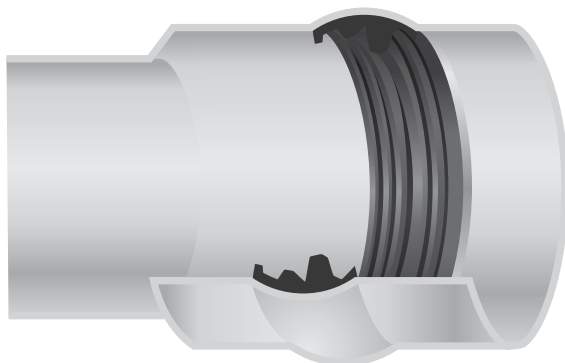
COLOR



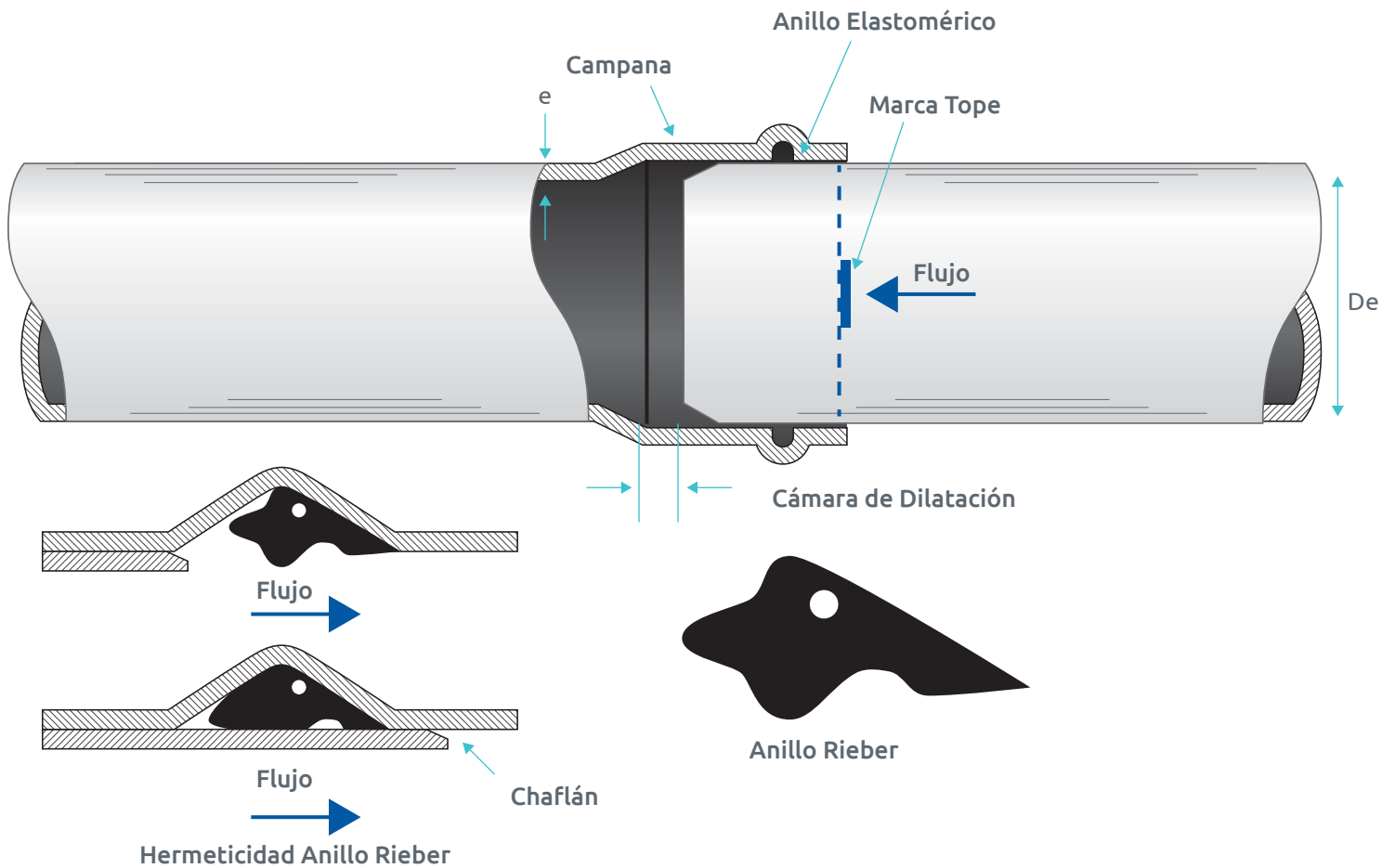
Color interno



Color externo



Tubería PVC Hidráulica Serie Inglesa con campana



DIÁMETRO NOMINAL (DN)	DIÁMETRO EXTERIOR (De)	Presión de Trabajo Kgf/cm ²							(e) ESPEORES DE PARED						
		RD 13.5	RD 17	RD 21	RD 26	RD 32.5	RD 41	RD 51	RD 13.5	RD 17	RD 21	RD 26	RD 32.5	RD 41	RD 51
Pulg	mm														
1½"	38	16.00							1.60						
2"	50	16.00	12.50	10.00	8.00	6.30	5.00	4.90	4.50	3.60	2.90	2.30	1.80	1.50	1.30
2½"	60	16.00	12.50	10.00	8.00	6.30	5.00		5.40	4.30	3.50	2.80	2.20	1.80	
3"	75		12.50	10.00	8.00	6.30	5.00	5.50		5.20	4.20	3.40	2.70	2.20	1.80
4"	100		15.63	12.50	10.00	7.94	6.25	5.50		6.70	5.40	4.40	3.50	2.80	2.30
6"	150		15.63	12.50	10.00	7.94	6.25			9.90	8.00	6.50	5.20	4.10	
8"	200		15.63	12.50	10.00	7.94	6.25			12.90	10.40	8.40	6.70	5.30	
10"	250		15.63	12.50	10.00	7.94	6.25			16.10	13.00	10.50	8.40	6.70	
12"	300		15.63	12.50	10.00	7.94	6.25			19.10	15.40	12.50	10.00	7.90	

Dimensiones en milímetros.

EMPRESA
CERTIFICADA
ISO 9001:2015

T-PSC-72000-02
REV. 00

Tel. (419) 198 8600
Fax (419) 198 4024
corporativo@ptmexico.com
ventas@ptmexico.com

Av. Montes Urales No. 8
Parque Opción Los Nogales
C.P. 37980
San José Iturbide, Gto.

www.ptmexico.com