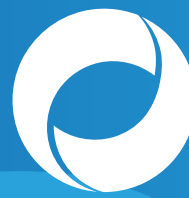


## Tubería PVC Hidráulica Serie Métrica Alto intemperismo



# PTM

Tuberías que conectan  
soluciones



Agua a presión

### CARACTERÍSTICAS Y VENTAJAS

- La tubería hidráulica de Poli (cloruro de vinilo) (PVC) sin plastificante con unión espiga-campana, de alto Intemperismo, son fabricadas para ser utilizadas de forma expuesta a los rayos solares, para el abastecimiento de agua en sistemas riego a baja presión. Se clasifica con el prefijo “Clase”, teniendo disponibles; Clase 3.5 en los diámetros de 160 y 200 mm.
- **CAPACIDAD DE FLUJO**  
Se conserva lisa en su interior tras años de servicio, por lo que no pierde capacidad de conducción.
- **CONTROL DE CALIDAD**  
La tubería de PVC Hidráulica Serie

Métrica de PTM® es probada en cumplimiento con las Normas aplicables, en laboratorio acreditado por la EMA (Entidad Mexicana de Acreditación).

- **UNIÓN CON ANILLO RIEBER**

La unión con anillo Rieber de la tubería permite un rápido ensamble y unión hermética. Su material elastomérico colocado en la campana durante el proceso de fabricación provee un sello hermético que protege la unión de la tubería de vibraciones, movimientos de tierra y compensaciones por dilatación y contracción de la tubería, además asegura que no se desprenderá durante el ensamble.

### CERTIFICACIONES Y CUMPLIMIENTO

**NOM 001 CONAGUA- 2011**  
**NMX-E-143/1-CNCP-2011**  
**NMX-T-021-SCFI**

### TAMAÑO

Disponible Ø 160 a 200 mm clase 3.5  
Tamos de 6 m de longitud

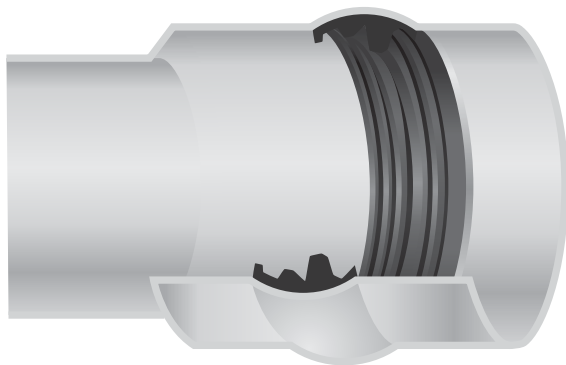
### COLOR



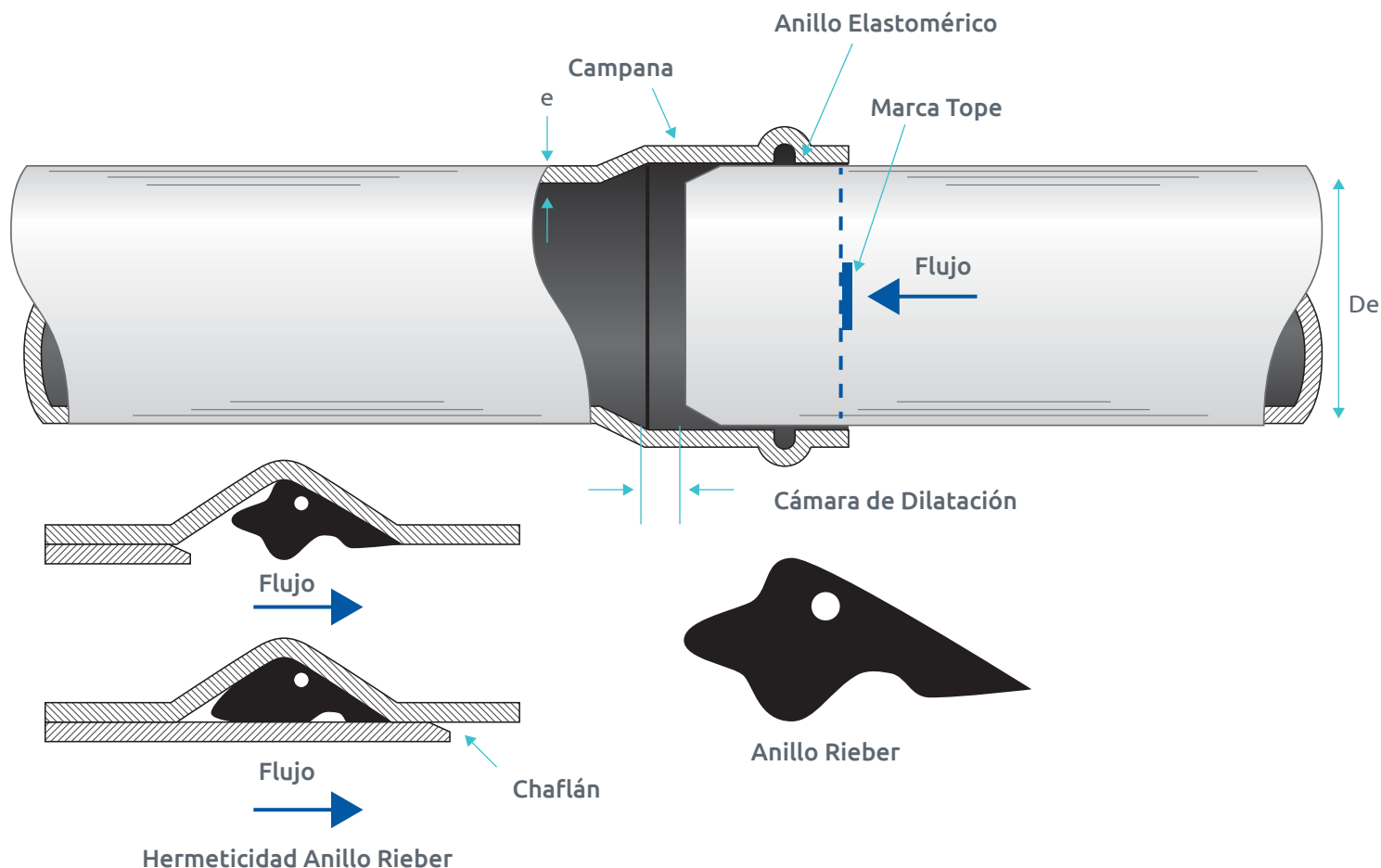
Color externo



Color interno



# Tubería PVC Hidráulica Serie Métrica Alto intemperismo



Contacte a su asesor comercial  
para información sobre otras clases

## TUBO DE RIEGO ALTO INTEMPERISMO CLASE 3.5

DIÁMETRO NOMINAL in	DIÁMETRO NOMINAL mm	DIÁMETRO MIN mm	ESPESOR DE PARED MIN mm	PRESIÓN DE TRABAJO
6"	160	160.0	2.0	0.35 MPa ( 3.5kgf/cm <sup>2</sup> )
8"	200	200.0	2.5	0.35 MPa ( 3.5kgf/cm <sup>2</sup> )

Dimensiones en milímetros.

EMPRESA  
CERTIFICADA  
ISO 9001:2015

T-PSC-72000-04  
REV. 00

Tel. (419) 198 8600  
Fax (419) 198 4024  
corporativo@ptmexico.com  
ventas@ptmexico.com

Av. Montes Urales No. 8  
Parque Opción Los Nogales  
C.P. 37980  
San José Iturbide, Gto.

[www.ptmexico.com](http://www.ptmexico.com)