



# PTM

Tuberías que conectan  
soluciones

SI 1.5MPa(15.0Kgmf/c

## Tubería PVC Hidráulica Serie Inglesa con Bocina



Agua a presión

### CARACTERÍSTICAS Y VENTAJAS

#### ● CAPACIDAD DE FLUJO

Se conserva lisa en su interior tras años de servicio, por lo que no pierde capacidad de conducción. Coeficiente de Manning (n)=0.009

#### ● RESISTENCIA A LA CORROSIÓN

No es afectada por corrosiones galvánicas ni electrolíticas ni por ningún tipo de suelo. A diferencia de otro tipo de tubería, no requiere de costosos recubrimientos epóxicos.

#### ● CONTROL DE CALIDAD

La tubería de PVC Hidráulica Serie Inglesa de PTM® es probada en cumplimiento con las Normas aplicables, en laboratorio acreditado por la EMA (Entidad Mexicana de Acreditación).

### CERTIFICACIONES Y CUMPLIMIENTO

**NOM 001 CONAGUA- 2011**  
**ISO 1452-2:2009**

### TAMAÑO

Ø ½" a 12" (13 a 315 mm) RDS 13.5, 26, 32.5 y 41. Tamos de 6 m de longitud.

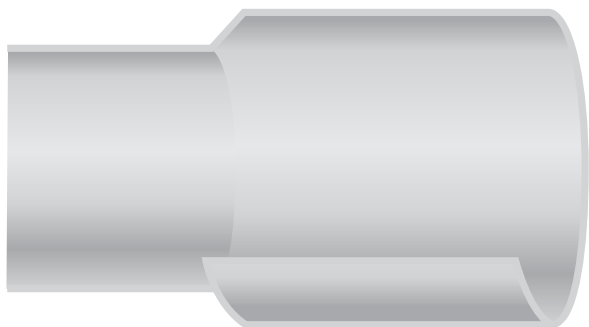
### COLOR



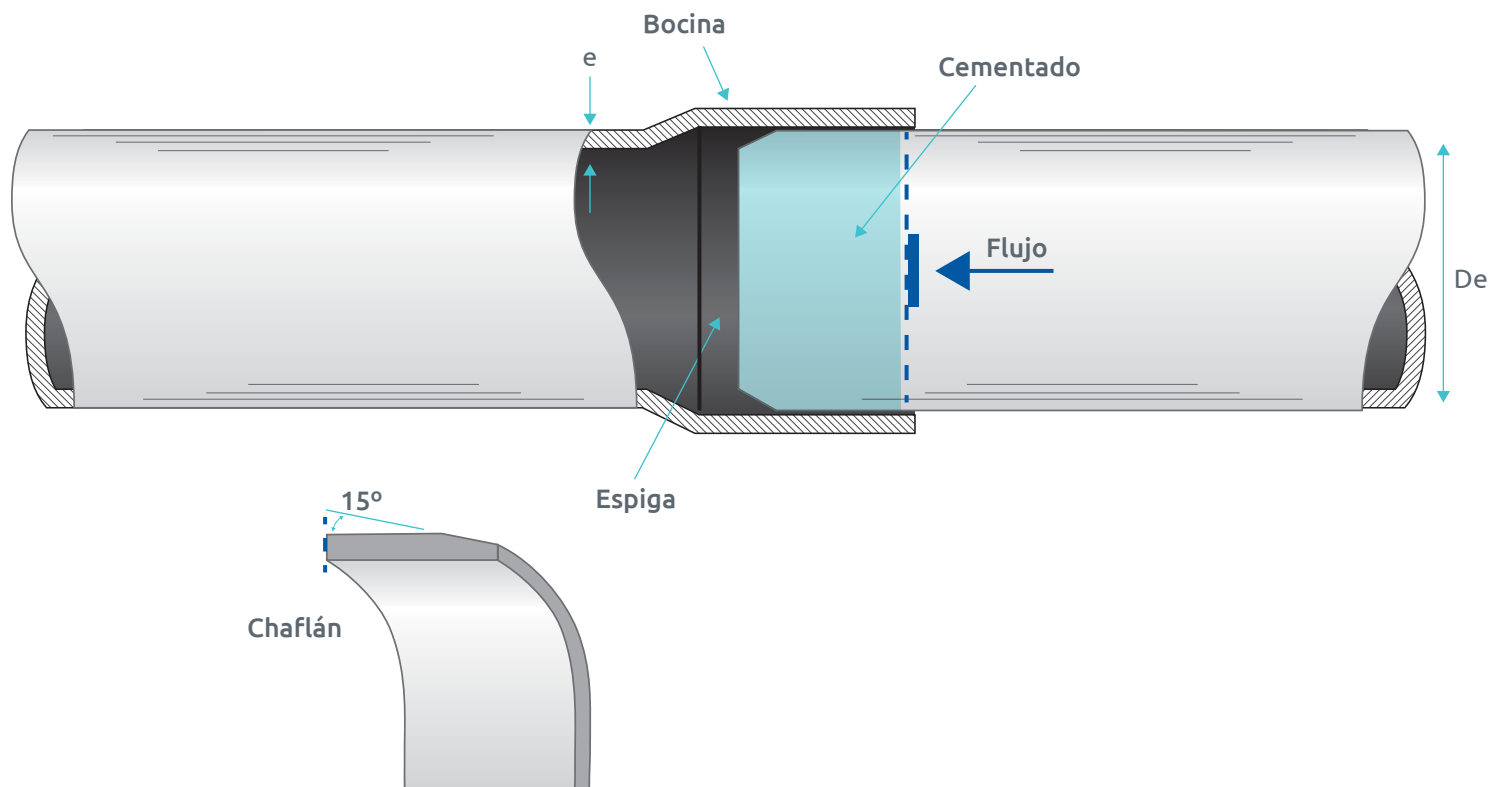
Color interno



Color externo



# Tubería PVC Hidráulica Serie Inglesa con Bocina



| DIÁMETRO NOMINAL |     | DIÁMETRO (De) | RD 13.5                     |                             |   | RD 26                       |                             |   | RD 32.5                     |                             |   | RD 41                       |                             |   |
|------------------|-----|---------------|-----------------------------|-----------------------------|---|-----------------------------|-----------------------------|---|-----------------------------|-----------------------------|---|-----------------------------|-----------------------------|---|
|                  |     |               | DIÁMETRO EXTERIOR Tol (+/-) | ESPESOR DE PARED MÍNIMO (e) | PRESIÓN DE TRABAJO PN Kgf/cm <sup>2</sup> | DIÁMETRO EXTERIOR Tol (+/-) | ESPESOR DE PARED MÍNIMO (e) | PRESIÓN DE TRABAJO PN Kgf/cm <sup>2</sup> | DIÁMETRO EXTERIOR Tol (+/-) | ESPESOR DE PARED MÍNIMO (e) | PRESIÓN DE TRABAJO PN Kgf/cm <sup>2</sup> | DIÁMETRO EXTERIOR Tol (+/-) | ESPESOR DE PARED MÍNIMO (e) | PRESIÓN DE TRABAJO PN Kgf/cm <sup>2</sup> |
| Pulg             | mm  |               |                             |                             |   |                             |                             |   |                             |                             |   |                             |                             |   |
| ½"               | 13  | 21.3          | 0.5                         | 1.6                         | 16.0                                      |                             |                             |   |                             |                             |   |                             |                             |   |
| ¾"               | 19  | 26.7          | 0.5                         | 2.0                         | 16.0                                      | 0.5                         | 1.5                         | 10.0                                      |                             |                             |   |                             |                             |   |
| 1"               | 25  | 33.4          | 0.5                         | 2.5                         | 16.0                                      | 0.5                         | 1.5                         | 10.0                                      |                             |                             |   |                             |                             |   |
| 1 ¼"             | 32  | 42.2          | 0.5                         | 3.1                         | 16.0                                      | 0.5                         | 1.6                         | 10.0                                      |                             |                             |   |                             |                             |   |
| 1 ½"             | 38  | 48.3          | 0.5                         | 3.6                         | 16.0                                      | 0.5                         | 1.9                         | 10.0                                      | 0.5                         | 1.5                         | 6.3                                       |                             |                             |   |
| 2"               | 50  | 60.3          | 0.5                         | 4.5                         | 16.0                                      | 0.5                         | 2.3                         | 10.0                                      | 0.5                         | 1.8                         | 6.3                                       | 0.5                         | 1.5                         | 5.0                                       |
| 2 ½"             | 60  | 73.0          |                             |                             |   | 0.5                         | 2.8                         | 10.0                                      | 0.5                         | 2.2                         | 6.3                                       | 0.5                         | 1.8                         | 5.0                                       |
| 3"               | 75  | 88.9          |                             |                             |   | 0.5                         | 3.4                         | 10.0                                      | 0.5                         | 2.7                         | 6.3                                       | 0.5                         | 2.2                         | 5.0                                       |
| 4"               | 100 | 114.3         |                             |                             |   | 0.5                         | 4.4                         | 12.5                                      | 0.5                         | 3.5                         | 8.0                                       | 0.5                         | 2.8                         | 6.3                                       |
| 6"               | 150 | 168.3         |                             |                             |   | 0.8                         | 6.5                         | 12.5                                      | 0.6                         | 5.2                         | 8.0                                       | 0.5                         | 4.1                         | 6.3                                       |
| 8"               | 200 | 219.1         |                             |                             |   | 1.0                         | 8.4                         | 12.5                                      | 0.8                         | 6.7                         | 8.0                                       | 0.6                         | 5.3                         | 6.3                                       |
| 10"              | 250 | 273.0         |                             |                             |   | 1.3                         | 10.5                        | 12.5                                      | 1.0                         | 8.4                         | 8.0                                       | 0.8                         | 6.7                         | 6.3                                       |
| 12"              | 315 | 323.8         |                             |                             |   | 1.5                         | 12.5                        | 12.5                                      | 1.2                         | 10.0                        | 8.0                                       | 0.9                         | 7.9                         | 6.3                                       |

PN: Presión de trabajo en Kgf/cm<sup>2</sup>  
Diámetros, tolerancias y espesores en mm

EMPRESA  
CERTIFICADA  
ISO 9001:2015

T-PSC-72000-03  
REV. 00

Tel. (419) 198 8600  
Fax (419) 198 4024  
corporativo@ptmexico.com  
ventas@ptmexico.com

Av. Montes Urales No. 8  
Parque Opción Los Nogales  
C.P. 37980  
San José Iturbide, Gto.

[www.ptmexico.com](http://www.ptmexico.com)