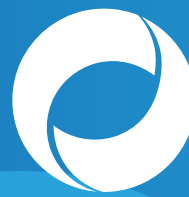




## Conexiones PEAD Segmentadas



# PTM

Tuberías que conectan soluciones

MERCADOS



Agua a presión

## CARACTERÍSTICAS

### ● MAYOR HERMETICIDAD

Las conexiones PEAD de pared sólida e interior liso segmentadas, puede ser unidas por termofusión a tope y por electrofusión, métodos con los cuales se consigue una unión monolítica más resistente que la tubería misma, son 100% herméticas.

### ● FACILIDAD DE INSTALACIÓN

Las conexiones PEAD de pared sólida e interior liso son ligeras en peso, adaptándose a terrenos irregulares y soportando cargas dinámicas, lo que conlleva a su facilidad de instalación de bajo costo.

### ● PROPIEDADES SUPERIORES

Presentan propiedades mecánicas superiores como dureza, resistencia a la tensión, aplastamiento y abrasión.

### ● FABRICADAS CON TUBERÍA DE CALIDAD

Conexiones fabricadas con tubería PEAD lisa Hidráulica PTM, que cumple con los mas altos estándares de calidad y certificaciones.

## CERTIFICACIONES Y CUMPLIMIENTO

**NOM 001 CONAGUA-2011**  
**NMX-E-018-CNCP-2012**  
**ASTM D3350**

## MATERIA PRIMA

Fabricada con resina bimodal  
Certificada **PE4710** o **PE 100**

Probada en cumplimiento con las Normas correspondientes en laboratorio acreditado por la EMA.

## COLOR



Color externo



Color interno

## PIEZAS ESPECIALES

Las piezas pueden solicitarse en RDS distintos a los aquí mostrados, como pedidos especiales.



Tubería lisa hidráulica PTM PEAD  
Agua a presión Ø ½" a 36"  
RDS: 7, 7.3, 9, 11, 13.5, 15.5, 17, 21, 26, 32.5 y 41  
Toma domiciliaria Tipo I Ø ½" a ¾" RD 9  
Tipo II Ø ½" a ¾" RDS: 7, 7.3, 9, 11 y 13.5



EMPRESA CERTIFICADA  
ISO 9001:2015

T-PSC-72000-42  
REV. 00

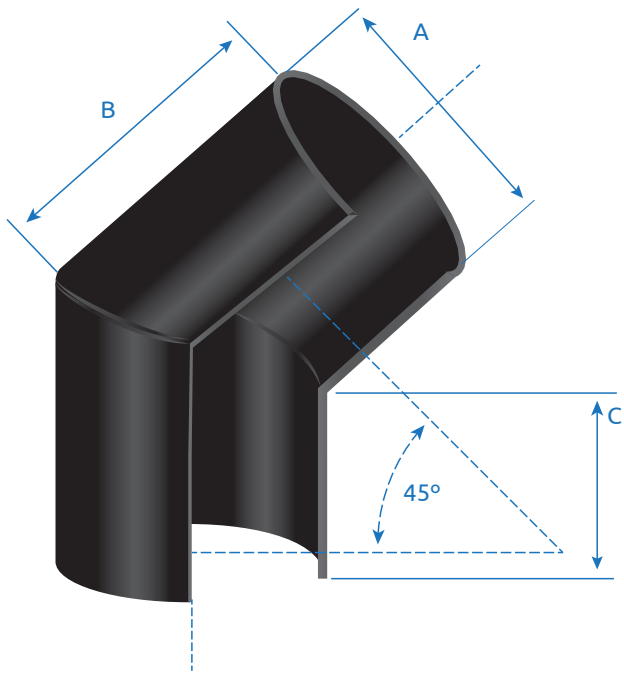
Tel. (419) 198 8600  
corporativo@ptmexico.com  
ventas@ptmexico.com

Av. Montes Urales No. 8  
Parque Opción Los Nogales  
C.P. 37980  
San José Iturbide, Gto.

[www.ptmexico.com](http://www.ptmexico.com)

## CODO SEGMENTADO 45°

Dos segmentos



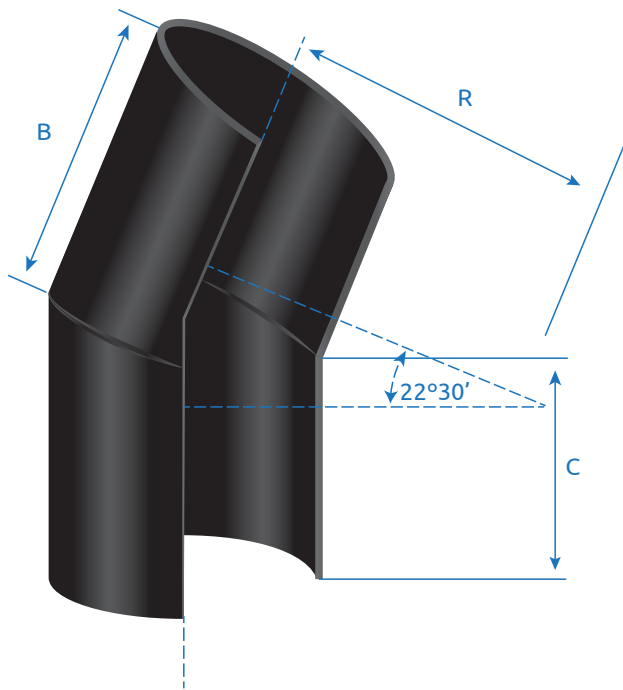
TAMAÑO NOMINAL	PRESIÓN (PSI)	RD	R	C	B	SEGMENTOS
2"	200	7	6.6	4.5	5	2
	160	9				
	128	11				
	80	17				
3"	200	7	7.1	4.5	5.2	2
	160	9				
	128	11				
	80	17				
4"	200	7	7.6	4.5	5.4	2
	160	9				
	128	11				
	80	17				
6"	200	7	9.9	5.5	6.8	2
	160	9				
	128	11				
	80	17				
8"	200	7	12.1	6.5	8.2	2
	160	9				
	128	11				
	80	17				
10"	200	7	12.6	6.5	8.7	2
	160	9				
	128	11				
	80	17				
12"	200	7	13.6	8	10.6	2
	160	9				
	128	11				
	80	17				
14"	200	7	14.2	8	10.8	2
	160	9				
	128	11				
	80	17				
16"	200	7	15.2	8	11.7	2
	160	9				
	128	11				
	80	17				
18"	200	7	16.2	8	11.7	2
	160	9				
	128	11				
	80	17				
20"	200	7	17.2	12	12.1	2
	160	9				
	128	11				
	80	17				
22"	200	7	23	12	12.5	2
	160	9				
	128	11				
	80	17				
24"	200	7	24	12	13	2
	160	9				
	128	11				
	80	17				
26"	200	7	26	12	17.5	2
	160	9				
	128	11				
	80	17				
28"	200	7	38.1	14	19.8	2
	160	9				
	128	11				
	80	17				
30"	200	7	38.3	14	20.1	2
	160	9				
	128	11				
	80	17				

Dimensiones en pulgadas.

**NOTA:** Las dimensiones son aproximadas y están sujetas a cambios.

## CODO SEGMENTADO 22.5°

Dos segmentos



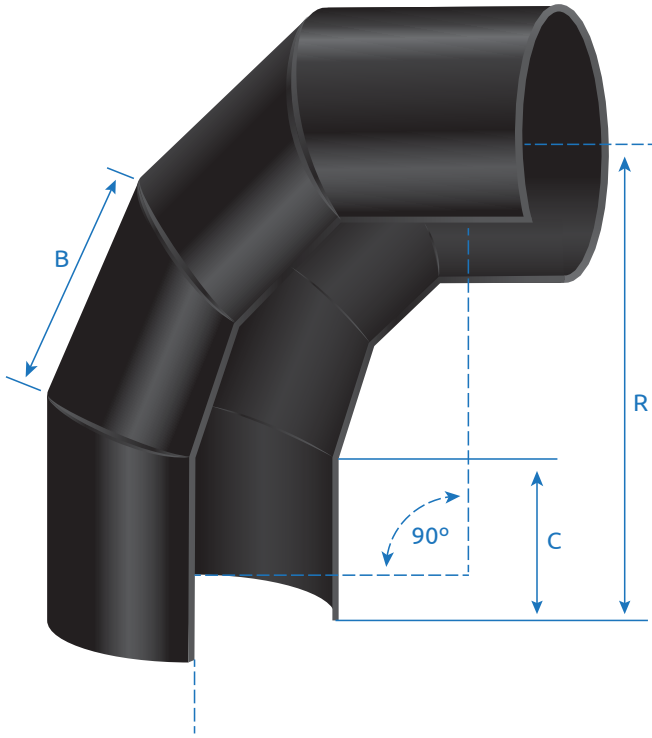
TAMAÑO NOMINAL	PRESIÓN (PSI)	RD	R	C	B	SEGMENTOS
2"	200	7	13.2	4	4.2	2
	160	9				
	128	11				
	80	17				
3"	200	7	13.6	4	4.3	2
	160	9				
	128	11				
	80	17				
4"	200	7	14.2	5	5.5	2
	160	9				
	128	11				
	80	17				
6"	200	7	15.2	6	16.6	2
	160	9				
	128	11				
	80	17				
8"	200	7	16.2	6.5	7.3	2
	160	9				
	128	11				
	80	17				
10"	200	7	17.2	6.5	7.6	2
	160	9				
	128	11				
	80	17				
12"	200	7	19.5	8	9.2	2
	160	9				
	128	11				
	80	17				
14"	200	7	13.6	6.5	7.6	2
	160	9				
	128	11				
	80	17				
16"	200	7	24	8	9.6	2
	160	9				
	128	11				
	80	17				
18"	200	7	27	8	9.7	2
	160	9				
	128	11				
	80	17				
20"	200	7	30	8	10	2
	160	9				
	128	11				
	80	17				
22"	200	7	33	8	10.2	2
	160	9				
	128	11				
	80	17				
24"	200	7	36	8	10.3	2
	160	9				
	128	11				
	80	17				
26"	200	7	39	14	16.6	2
	160	9				
	128	11				
	80	17				
28"	200	7	42	14	16.7	2
	160	9				
	128	11				
	80	17				
30"	200	7	45	14	17	2
	160	9				
	128	11				
	80	17				

Dimensiones en pulgadas.

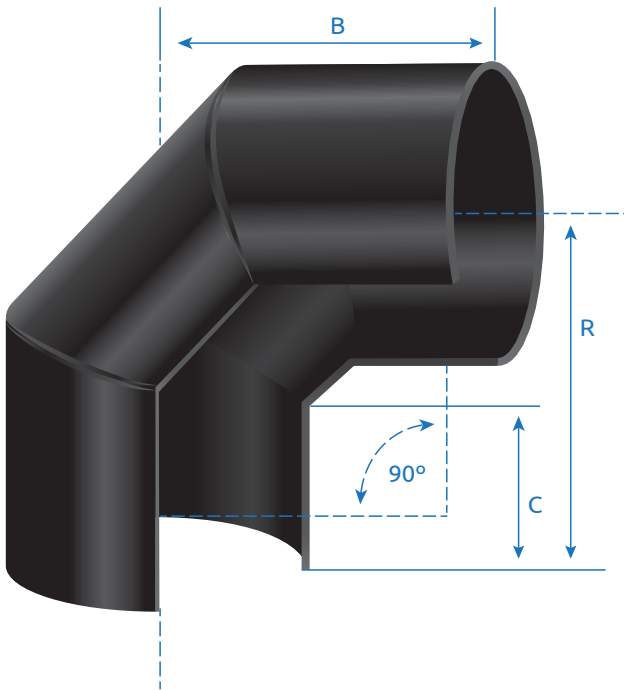
**NOTA:** Las dimensiones son aproximadas y están sujetas a cambios.

# CODO SEGMENTADO 90°

Cuatro segmentos



Tres segmentos

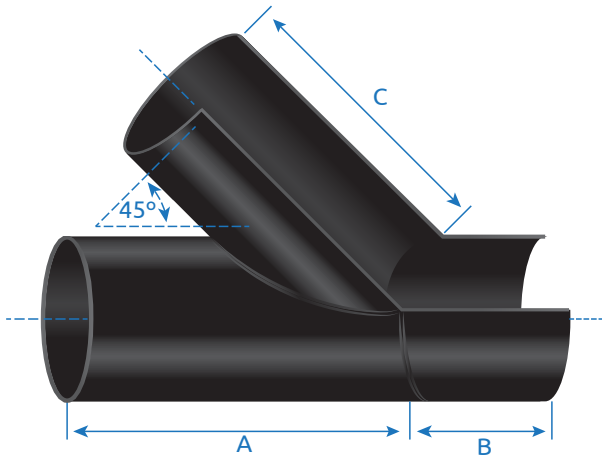


TAMAÑO NOMINAL	PRESIÓN (PSI)	RD	R	C	B	SEGMENTOS
2"	200	7	13.1	4	4.2	4
	160	9				
	128	11				
	80	17				
3"	200	7	13.6	4	4.3	4
	160	9				
	128	11				
	80	17				
4"	200	7	14.2	5	5.5	4
	160	9				
	128	11				
	80	17				
6"	200	7	15.2	6	6.5	4
	160	9				
	128	11				
	80	17				
8"	200	7	10.7	6	14.6	3
	160	9				
	128	11				
	80	17				
10"	200	7	12.6	6.5	16	3
	160	9				
	128	11				
	80	17				
12"	200	7	13.8	8	18.6	3
	160	9				
	128	11				
	80	17				
14"	200	7	14.2	8	19.2	3
	160	9				
	128	11				
	80	17				
16"	200	7	15.2	8	20.2	3
	160	9				
	128	11				
	80	17				
18"	200	7	16.2	8	21.2	3
	160	9				
	128	11				
	80	17				
20"	200	7	17.2	8	22.2	3
	160	9				
	128	11				
	80	17				
22"	200	7	23	8	26	3
	160	9				
	128	11				
	80	17				
24"	200	7	24	8	27	3
	160	9				
	128	11				
	80	17				
26"	200	7	34	10	30	3
	160	9				
	128	11				
	80	17				
28"	200	7	38.1	14	42.1	3
	160	9				
	128	11				
	80	17				
30"	200	7	3.3	14	42.6	3
	160	9				
	128	11				
	80	17				

Dimensiones en pulgadas.  
**NOTA:** Las dimensiones son aproximadas y están sujetas a cambios.

## YEE SEGMENTADA

Tres segmentos



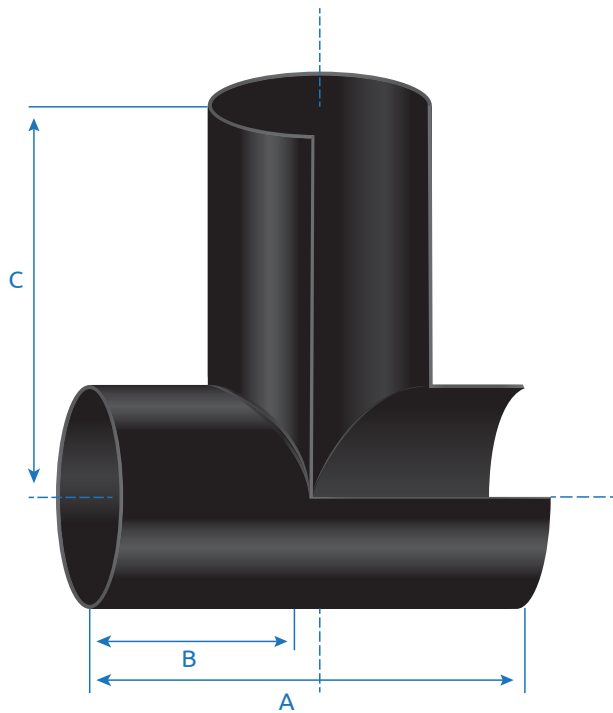
TAMAÑO NOMINAL	PRESIÓN (PSI)	RD	A	B	C	SEGMENTOS
2"	200	7	18	6	14	3
	160	9				
	128	11				
	80	17				
3"	200	7	18	7	14	3
	160	9				
	128	11				
	80	17				
4"	200	7	22	7	22	3
	160	9				
	128	11				
	80	17				
6"	200	7	28	7	28	3
	160	9				
	128	11				
	80	17				
8"	200	7	30	8	30	3
	160	9				
	128	11				
	80	17				
10"	200	7	31	8	31	3
	160	9				
	128	11				
	80	17				
12"	200	7	33	11	33	3
	160	9				
	128	11				
	80	17				
14"	200	7	42	11	33	3
	160	9				
	128	11				
	80	17				
16"	200	7	44	13	44	3
	160	9				
	128	11				
	80	17				
18"	200	7	57	14	57	3
	160	9				
	128	11				
	80	17				
20"	200	7	65	14	65	3
	160	9				
	128	11				
	80	17				
22"	200	7	67	14	67	3
	160	9				
	128	11				
	80	17				
24"	200	7	69	14	69	3
	160	9				
	128	11				
	80	17				

Dimensiones en pulgadas.

**NOTA:** Las dimensiones son aproximadas y están sujetas a cambios.

## TEE SEGMENTADA

Tres segmentos



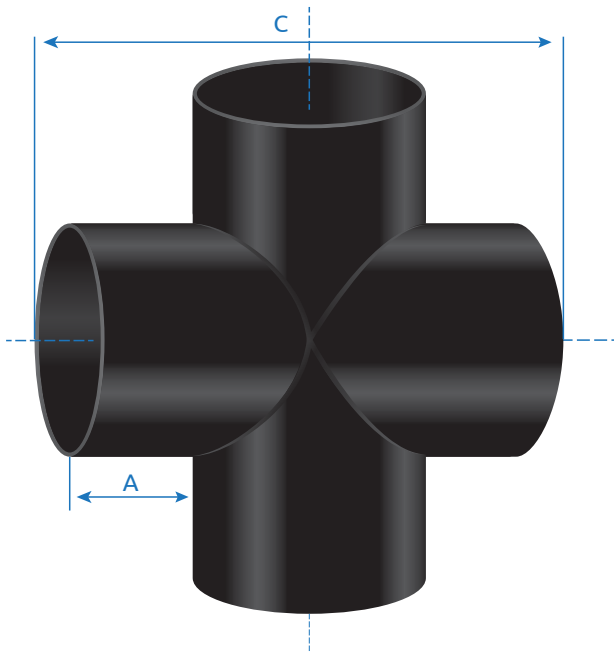
TAMAÑO NOMINAL	PRESIÓN (PSI)	RD	R	C	B	SEGMENTOS
2"	200	7	11.3	3.5	5.7	3
	160	9				
	128	11				
	80	17				
3"	200	7	11.3	3.5	5.7	3
	160	9				
	128	11				
	80	17				
4"	200	7	16.5	6	8.3	3
	160	9				
	128	11				
	80	17				
6"	200	7	18.6	6	9.3	3
	160	9				
	128	11				
	80	17				
8"	200	7	24.6	8	12.3	3
	160	9				
	128	11				
	80	17				
10"	200	7	26.8	8	13.4	3
	160	9				
	128	11				
	80	17				
12"	200	7	28.8	8	14.4	3
	160	9				
	128	11				
	80	17				
14"	200	7	32	9	16	3
	160	9				
	128	11				
	80	17				
16"	200	7	34	9	17	3
	160	9				
	128	11				
	80	17				
18"	200	7	38	10	19	3
	160	9				
	128	11				
	80	17				
20"	200	7	40	10	20	3
	160	9				
	128	11				
	80	17				
22"	200	7	46	12	23	3
	160	9				
	128	11				
	80	17				
24"	200	7	48	12	24	3
	160	9				
	128	11				
	80	17				

Dimensiones en pulgadas.

**NOTA:** Las dimensiones son aproximadas y están sujetas a cambios.

## CRUZ SEGMENTADA

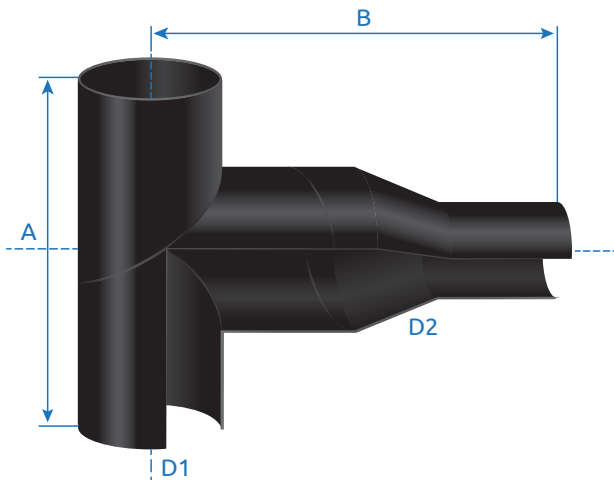
Cuatro segmentos



TAMAÑO NOMINAL	PRESIÓN (PSI)	RD	A	C
2"	200	7	3.3	9
	160	9		
	128	11		
	80	17		
3"	200	7	3.4	10.3
	160	9		
	128	11		
	80	17		
4"	200	7	6	16.5
	160	9		
	128	11		
	80	17		
6"	200	7	6	18.6
	160	9		
	128	11		
	80	17		
8"	200	7	8	24.6
	160	9		
	128	11		
	80	17		
10"	200	7	8	26.8
	160	9		
	128	11		
	80	17		
12"	200	7	8	28.8
	160	9		
	128	11		
	80	17		
14"	200	7	9	32
	160	9		
	128	11		
	80	17		
16"	200	7	9	34
	160	9		
	128	11		
	80	17		

## TEE REDUCIDA

Dos segmentos



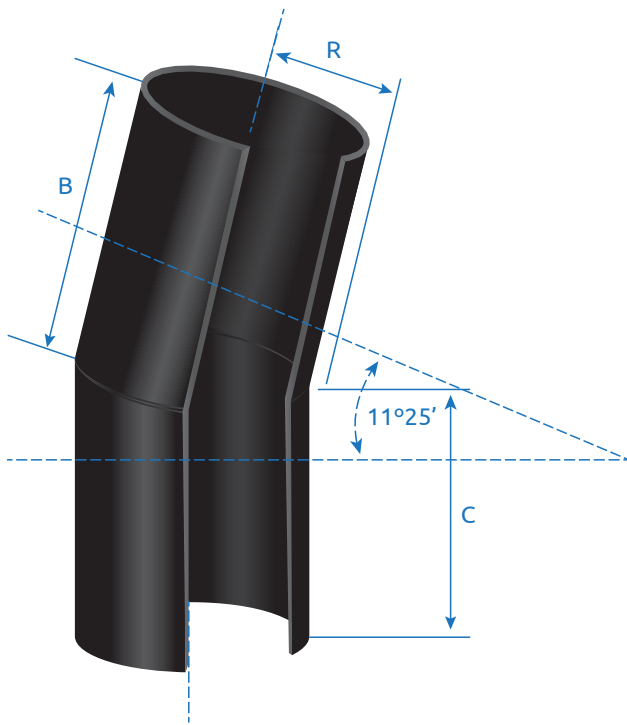
TAMAÑO NOMINAL	PRESIÓN (PSI)	RD	A	B	D1	D2
4" X 4" X 2"	200	7	16.5"	17.4	4"	2"
	160	9				
	128	11				
	80	17				
6" X 6" X 4"	200	7	18.6"	18.6"	6"	4"
	160	9				
	128	11				
	80	17				
8" X 8" X 4"	200	7	24.6"	19.3"	8"	4"
	160	9				
	128	11				
	80	17				
8" X 8" X 6"	200	7	24.6"	19.6"	8"	6"
	160	9				
	128	11				
	80	17				
10" X 10" X 8"	200	7	26.8"	24.5"	10"	8"
	160	9				
	128	11				
	80	17				
12" X 12" X 10"	200	7	28.8"	26.3"	12"	10"
	160	9				
	128	11				
	80	17				

Dimensiones en pulgadas.

**NOTA:** Las dimensiones son aproximadas y están sujetas a cambios.

## CODO SEGMENTADO 11.25°

Dos segmentos



TAMAÑO NOMINAL	PRESIÓN (PSI)	RD	R	C	B	SEGMENTOS
2"	200	7	13	4	4.2	2
	160	9				
	128	11				
	80	17				
3"	200	7	13.2	4	4.3	2
	160	9				
	128	11				
	80	17				
4"	200	7	14	5	5.5	2
	160	9				
	128	11				
	80	17				
6"	200	7	15	6	16.6	2
	160	9				
	128	11				
	80	17				
8"	200	7	16	6.5	7.3	2
	160	9				
	128	11				
	80	17				
10"	200	7	17	6.5	7.6	2
	160	9				
	128	11				
	80	17				
12"	200	7	19	8	9.2	2
	160	9				
	128	11				
	80	17				
14"	200	7	13	6.5	7.6	2
	160	9				
	128	11				
	80	17				
16"	200	7	23.8	8	9.6	2
	160	9				
	128	11				
	80	17				
18"	200	7	26.8	8	9.7	2
	160	9				
	128	11				
	80	17				
20"	200	7	29.8	8	10	2
	160	9				
	128	11				
	80	17				
22"	200	7	32.7	8	10.2	2
	160	9				
	128	11				
	80	17				
24"	200	7	35.4	8	10.3	2
	160	9				
	128	11				
	80	17				
26"	200	7	38.5	14	16.6	2
	160	9				
	128	11				
	80	17				
28"	200	7	41.5	14	16.7	2
	160	9				
	128	11				
	80	17				
30"	200	7	41.6	14	17	2
	160	9				
	128	11				
	80	17				

Dimensiones en pulgadas.

**NOTA:** Las dimensiones son aproximadas y están sujetas a cambios.