



PTM

Tuberías que conectan soluciones

Tubería CPVC Hidráulica FlowGuard

MERCADOS



Agua a presión

CARACTERÍSTICAS Y VENTAJAS

La tubería CPVC FLOWGUARD de PTM® es utilizada en la conducción de agua fría y caliente, hasta 82 °C.

Color azul resistente a la intemperie, es tres veces más resistente a los rayos UV por lo que no hace falta pintar la tubería.

● CAPACIDAD DE FLUJO

La tubería CPVC FLOWGUARD de PTM® se conserva lisa en su interior tras años de servicio, por lo que no pierde capacidad de conducción.

● UNIÓN DE TIPO CEMENTADA

● EMPAQUETADO

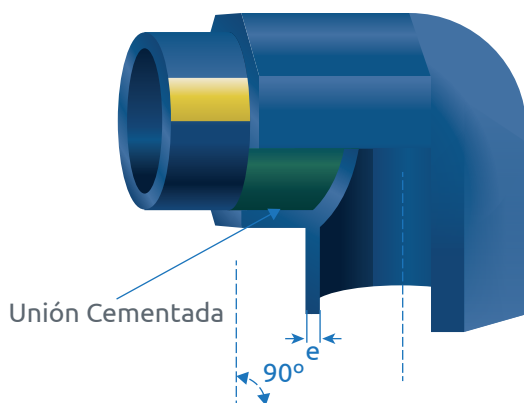
El empaque de la tubería es en bolsa y el de las conexiones en caja.

● RESISTENCIA A LA CORROSIÓN

La tubería CPVC FLOWGUARD de PTM® no es afectada por corrosiones galvánicas ni electrolíticas, ni por ningún tipo de suelo. A diferencia de otro tipo de tubería, no requiere de costosos recubrimientos catódicos ni epóxicos.

● CONTROL DE CALIDAD

La tubería CPVC FLOWGUARD de PTM® es probada en cumplimiento con las Normas correspondientes en laboratorio acreditado por la EMA (Entidad Mexicana de Acreditación).



CERTIFICACIONES Y CUMPLIMIENTO

ASTM D2846

SE 8225

NMX-E-181

Clasificación de Celda

24448

TAMAÑO

Ø ½", ¾", 1", 1¼", 1½", 2"

Longitud del tramo de 3.05 m y 6.10 m extremo liso

COLORES

● Color externo

● Color interno

**CONEXIONES ALIENABLES
REFORZADAS PARA
INSTALACIONES PROFESIONALES**

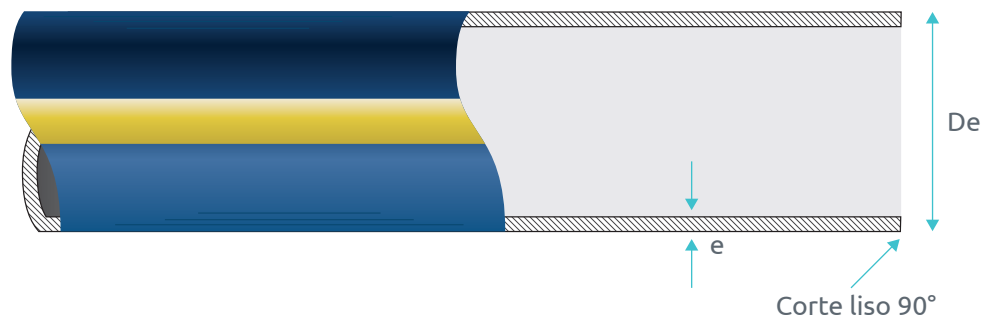


FlowGuard®

PLUMBING SYSTEMS



Tubería CPVC Hidráulica FlowGuard



Presión de trabajo

	RD 11	RD 13.5
Agua a 82°	9 kg/cm ²	7 kg/cm ²
Agua fría	28 Kg/cm ²	22.5 Kg/cm ²

CPVC RD 11

Dn	De Min (Pulgadas)	De Max (Pulgadas)	e min (Pulgadas)	e max (Pulgadas)
1/2"	0.62	0.63	0.06	0.08
3/4"	0.87	0.88	0.08	0.10
1"	1.12	1.13	0.10	0.12
1 1/4"	1.37	1.38	0.13	0.15
1 1/2"	1.62	1.63	0.15	0.17
2"	2.12	2.13	0.19	0.22

CPVC RD 13.5

Dn	De Min (Pulgadas)	De Max (Pulgadas)	e min (Pulgadas)	e max (Pulgadas)
1/2"	0.62	0.63	0.06	0.08
3/4"	0.87	0.88	0.06	0.09
1"	1.12	1.13	0.08	0.10
1 1/4"	1.37	1.38	0.10	0.12
1 1/2"	1.62	1.63	0.12	0.14
2"	2.12	2.13	0.16	0.18

EMPAQUE (TRAMOS POR BOLSA)

Dn	1/2"	3/4"	1"	1 1/4"	1 1/2"	2"
TRAMOS	40	25	15	10	7	4

EMPRESA
CERTIFICADA
ISO 9001:2015

T-PSC-72000-50
REV.00

Tel. (419) 198 8600
Fax (419) 198 4024
corporativo@ptmexico.com
ventas@ptmexico.com

Av. Montes Urales No. 8
Parque Opción Los Nogales
C.P. 37980
San José Iturbide, Gto.

www.ptmexico.com